

## 食品、添加物等の規格基準

昭和34年12月28日

厚生省告示第370号

食品衛生法(昭和22年法律第233号)第7条第1項及び第10条の規定に基き、食品、添加物等の規格基準を次のように定め、食品、添加物、器具及び容器包装の規格及び基準(昭和23年7月厚生省告示第54号。以下「旧規格基準」という。)及び食品衛生試験法(昭和23年12月厚生省告示第106号)は廃止する。

(中略)

### 第3 器具及び容器包装

#### A 器具若しくは容器包装又はこれらの原材料一般の規格

- 1 器具は、銅若しくは鉛又はこれらの合金が削り取られるおそれのある構造であつてはならない。
- 2 食品に接触する部分に使用するメッキ用スズは、鉛を0.1%を超えて含有してはならない。
- 3 鉛を0.1%を超えて又はアンチモンを5%以上含む金属をもつて器具及び容器包装の食品に接触する部分を製造又は修理してはならない。
- 4 器具若しくは容器包装の食品に接触する部分の製造又は修理に用いるハンダは、鉛を0.2%を超えて含有してはならない。
- 5 器具又は容器包装は、食品衛生法施行規則別表第1に掲げる着色料以外の化学的合成品たる着色料を含むものであつてはならない。ただし、着色料が溶出又は浸出して食品に混和するおそれのないように加工されている場合はこの限りでない。
- 6 電流を直接食品に通ずる装置を有する器具の電極は、鉄、アルミニウム、白金及びチタン以外の金属を使用してはならない。ただし、食品を流れる電流が微量である場合にあつては、ステンレスを電極として使用することは差し支えない。
- 7 油脂又は脂肪性食品を含有する食品に接触する器具又は容器包装には、フタル酸ビス(2—エチルヘキシル)を原材料として用いたポリ塩化ビニルを主成分とする合成樹脂を原材料として用いてはならない。ただし、フタル酸ビス(2—エチルヘキシル)が溶出又は浸出して食品に混和するおそれのないように加工されている場合にあつては、この限りでない。

## B 器具又は容器包装一般の試験法

次に示すもの以外は、第2 添加物の部B 一般試験法の項に示すものを用いる。規定の方法に代わる方法で、それが規定の方法以上の精度のある場合は、その方法を用いることができる。ただし、その結果について疑いのある場合は、規定の方法で最終の判定を行う。

### 1 過マンガン酸カリウム消費量試験法

過マンガン酸カリウム消費量試験法は、所定の方法によつて試料から水に移行する物質中に存在している過マンガン酸カリウムによつて酸化される物質の量を測定する試験法である。

#### 操作法

三角フラスコに水100ml、硫酸(1→3)5ml及び0.002mol/l過マンガン酸カリウム溶液5mlを入れ、5分間煮沸した後、液を捨て水で洗う。この三角フラスコに試験溶液100mlを採り、硫酸(1→3)5mlを加え、更に0.002mol/l過マンガン酸カリウム溶液10mlを加え、加熱して5分間煮沸する。次いで、加熱をやめ、直ちに0.005mol/lシュウ酸ナトリウム溶液10mlを加えて脱色した後、0.002mol/l過マンガン酸カリウム溶液で微紅色が消えずに残るまで滴定する。

別に同様な方法で空試験を行い、次式により過マンガン酸カリウム消費量を求める。

$$\text{過マンガン酸カリウム消費量}(\mu\text{g/ml}) = ((a-b) \times 0.316 \times f \times 1,000) / 100$$

ただし、a：本試験の0.002mol/l過マンガン酸カリウム溶液の滴定量(ml)

b：空試験の0.002mol/l過マンガン酸カリウム溶液の滴定量(ml)

f：0.002mol/l過マンガン酸カリウム溶液のファクター

### 2 強度等試験法

#### 持続耐圧試験

容器包装に希硫酸(持続耐圧試験用)を内容積の95%まで満たし、炭酸水素ナトリウムを希硫酸(持続耐圧試験用)100mlにつき1.5gの割合で、溶液に触れないように容器包装に入れ、密栓又は密封した後、炭酸水素ナトリウムを完全に溶解させる。これを45±2℃に保つた温水中に入れ、2時間放置して、ガス漏れの有無を調べる。

#### 持続耐減圧試験

容器包装に、製品を充てんするときと同じ温度に加熱した熱水を満

たした後、直ちに密栓する。これを、 $25\pm 5^{\circ}\text{C}$ に保ったメチレンブルー試液(ピンホール試験用)中に入れ、2時間放置した後、取り出して水洗する。

次に、容器包装内の水25mlをピペットを用いて50mlのネスラー管に採り、白色を背景として上方及び側方から観察し、メチレンブルーの着色の有無を調べる。

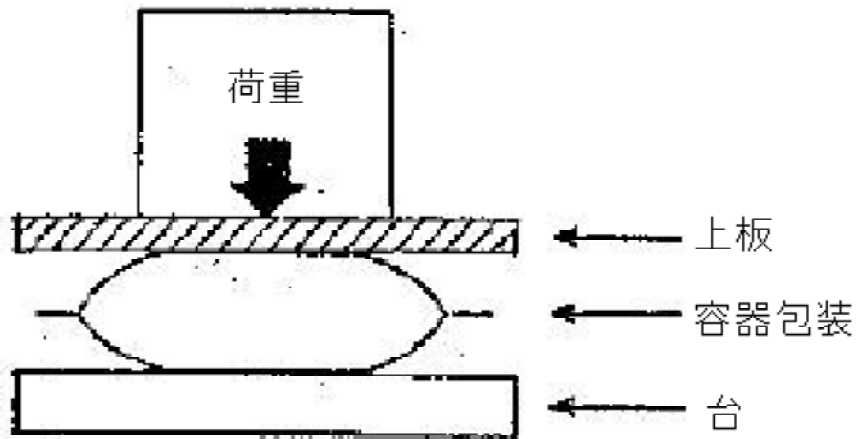
#### 耐圧試験

密封した容器包装に直径5~10mmの穴をあけ、空気漏れのないように送気用ノズルを装着し、これに圧力計及び圧縮機を接続する。次に、圧縮機を作動させ294kPaまで加圧を行い、空気漏れの有無を調べる。

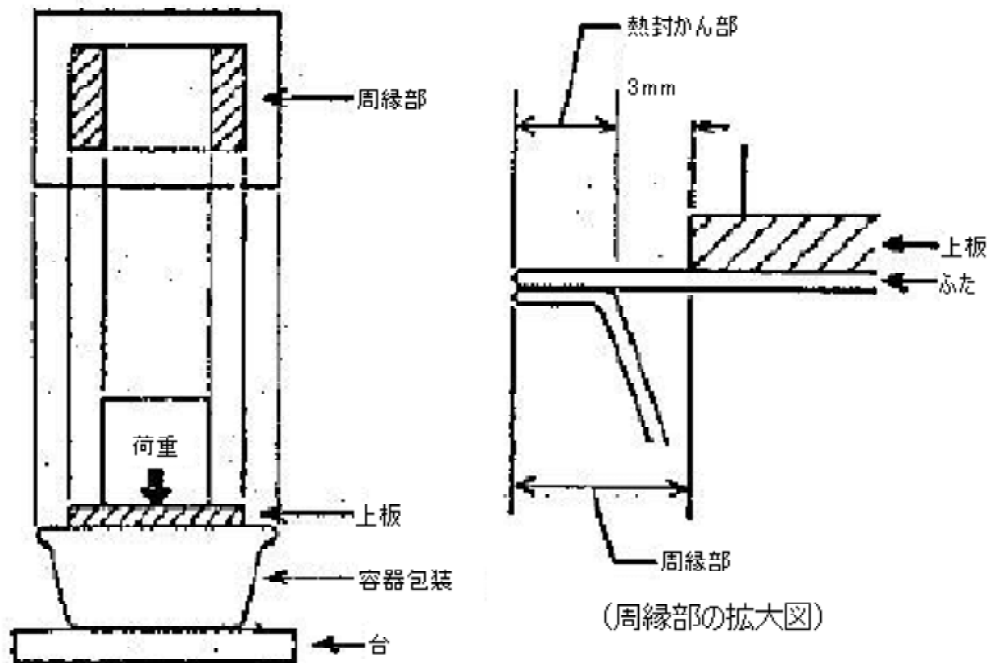
#### 耐圧縮試験

内容物又は水を満たし密封した容器包装をA図のように置き、次の表の第1欄に掲げる総重量のものにつきそれぞれ第2欄に掲げる荷重を1分間かけ、内容物又は水の漏れの有無を調べる。ただし、箱状の容器包装の場合は、B図のように置くこととする。

A図



B図



第1欄		第2欄
	100g未満	20kg
100g以上	400g未満	40kg
400g以上	2,000g未満	60kg
2,000g以上		80kg

#### 耐減圧試験

密栓又は密封した容器包装に真空度計の針を差し込み、空気漏れがないように固定し、これを真空ポンプに接続する。次に、真空ポンプを作動させて26.7kPaまで減圧を行い、空気漏れの有無を調べる。

#### 突き刺し強度試験

試料を固定し、試料面に直径1.0mm、先端形状半径0.5mmの半円形の針を毎分50±5mmの速度で突き刺し、針が貫通するまでの最大荷重を測定する。

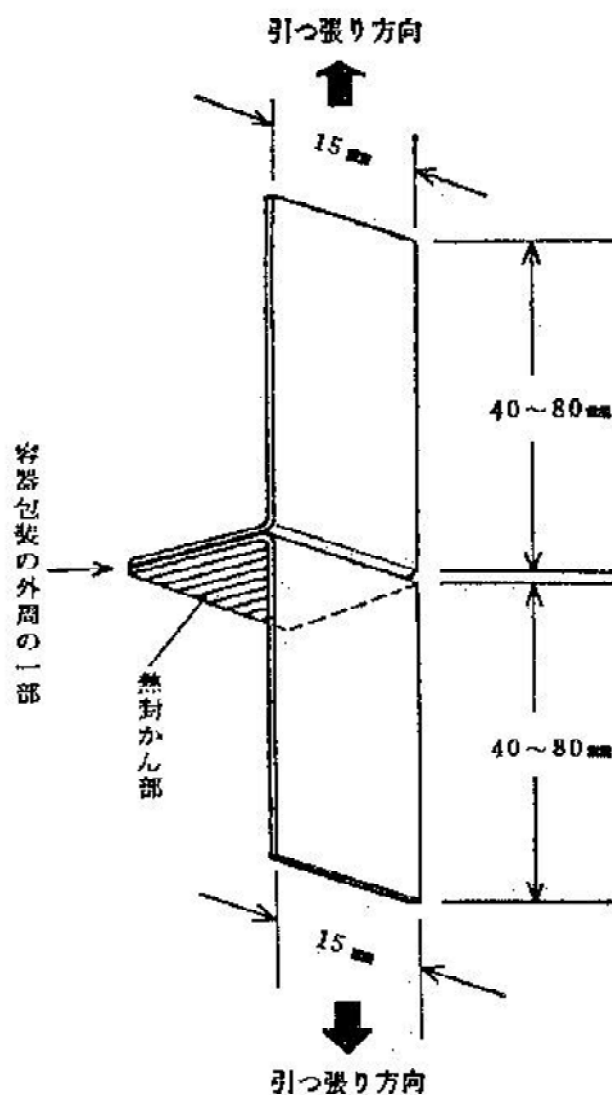
#### 内圧強度試験

内容物又は水を満たし密封した容器包装に針を差し込み、空気漏れがないように固定し、これに圧力計及び圧縮機を接続する。次に圧縮機を作動させ、毎分1±0.2Lの流量で空気を送入し、容器包装が破裂

したときの最大圧力を読み取る。

#### 熱封かん強度試験

密封した容器包装の熱封かんした部分を次の図のように切りとって開き、その開いた両端を毎分 $300 \pm 20$ mmの速度で引っ張り、熱封かん部がはく離するまでの最大荷重を測定する。



#### 破裂強度試験

試料を図のように固定し、圧力室へ毎分 $95 \pm 10$ mlの割合でグリセリンを注入し圧力を加え、破れが生じるまでの最大値を測定する。

#### ピンホール試験

容器包装にメチレンブルー試液(ピンホール試験用)を満たし、これを30分間静置した後、ピンホールの有無を調べる。

### 封かん試験

密封した容器包装の側面又は底面の中央に直径5～10mmの穴をあけ、空気漏れのないように、送気用ノズルを装着し、これに圧力計及び圧縮機を接続する。次に、圧縮機を作動して10秒間で13.3kPaまで加圧を行い、空気漏れの有無を調べる。

### 落下試験

内容物又は水を満たして密栓又は密封した容器包装を、次の表の第1欄に掲げる総重量のものにつきそれぞれ第2欄に掲げる落下高さよりコンクリート床面上に容器包装の底面部又は平面部が当たるように2回落下させ、内容物又は水の漏れの有無を調べる。

第1欄	第2欄
100g未満	80cm
100g以上 400g未満	50cm
400g以上 2,000g未満	30cm
2,000g以上	25cm

### 漏水試験

内容物を満たして密栓又は密封した容器包装を、 $45\pm 2^{\circ}\text{C}$ の恒温槽中に24時間横向きに放置し、内容物の漏れの有無を調べる。

## 3 原子吸光光度法

原子吸光光度法は、光が原子蒸気層を通過するとき基底状態の原子が特有波長の光を吸収する現象を利用し、試験溶液中の被検元素量の濃度を測定する方法である。

### 装置

通例、光源部、試料原子化部、分光部、測光部及び表示記録部からなる。光源部には中空陰極ランプを用いる。試料原子化部はフレーム方式（直接噴霧法）ではバーナー及びガス流量調節器、電気加熱方式では電気加熱炉及び電源部からなる。分光部には回折格子又は干渉フィルターを用いる。測光部は検出器及び信号処理系からなる。表示記録部にはディスプレイ、記録装置等がある。

### 標準溶液

別段の規定があるもののほか、被検元素に対応する標準溶液を用いる。

### 操作法

別段の規定があるもののほか、次のいずれかを用いる。

- (1) フレーム方式（直接噴霧法） 光源ランプ（被検元素に対応した中空陰極ランプを用いる。）を点灯させ、分光器を被検元素に対応する分析波長に合わせる。適当な電流値とスリット幅に設定し、ガス（アセチレンガス又は水素を用いる。）に点火した後、ガス及び圧縮空気の流量を調節し、溶媒をフレーム中に噴霧してゼロ合わせを行う。次に、試験溶液又は被検元素の標準溶液をフレーム中に噴霧し、その吸光度を測定する。
- (2) 電気加熱方式 光源ランプ（被検元素に対応した中空陰極ランプを用いる。）を点灯させ、分光器を被検元素に対応する分析波長に合わせた後、適当な電流値とスリット幅に設定する。次に試験溶液又は被検元素の標準溶液の一定量を電気加熱炉に注入し、適当な流量のフローガスを流し、適当な温度、時間及び加熱モードで乾燥させ、灰化させた後、原子化させ、その吸光度を測定する。

吸光度の測定において、亜鉛は213.9nm、アンチモンは217.6nm、カドミウムは228.8nm、ゲルマニウムは265.2nm、鉛は283.3nm、バリウムは553.6nmの波長を用いる。

試験溶液の吸光度は、被検元素の標準溶液を用いて試験溶液の場合と同様に操作して得られた吸光度より大きくてはならない。

#### 4 重金属試験法

重金属試験法は、試料から溶出してくる重金属の許容される限量を試験する方法である。この試験における重金属とは、酸性において硫化ナトリウム試液によつて暗色を呈する金属性物質をいい、その量は、鉛(Pb)の量として表す。

##### 操作法

試験溶液20mlをネスラー管に採り水を加えて50mlとする。別に鉛標準溶液（重金属試験用）2mlをネスラー管に採り、浸出用液20ml及び水を加えて50mlとし、比較標準液とする。両液に硫化ナトリウム試液2滴ずつを加えてよく混和し、5分間放置した後、両管を白色を背景として上方及び側方から観察するとき、試験溶液の呈する色は比較標準液の呈する色より濃くしてはならない。ただし、浸出用液が水の場合には、試験溶液及び鉛標準溶液にそれぞれ4%酢酸5mlを加えた後、水を加えて50mlとしたものを用いる。

## 5 蒸発残留物試験法

蒸発残留物試験法は、所定の方法によって試料より浸出用液に移行する物質の量を測定する試験である。

### 操作法

別段の規定があるもののほか、次の表の第1欄に掲げる食品に接触して使用する器具又は容器包装はそれぞれ第2欄に掲げる溶媒を浸出用液として用いて作った試験溶液について、次の試験を行う。

第1欄		第2欄
油脂及び脂肪性食品		n-ヘプタン
酒類		20%エタノール
油脂及び脂肪性食品並びに酒類以外の食品	pH5を超えるもの	水
	pH5以下のもの	4%酢酸

試験溶液200～300ml（ヘプタンを浸出用液とした場合は、試験溶液200～300mlをナス型フラスコに移し、減圧濃縮して数mlとしたその濃縮液及びそのフラスコをヘプタン約5mlずつで2回洗った洗液）を、あらかじめ105℃で乾燥した重量既知の白金製、石英製又は耐熱ガラス製の蒸発皿に採り、水浴上で蒸発乾固する。次いで、105℃で2時間乾燥した後、デシケーター中で放冷する。冷後、秤ひよう量して蒸発皿の前後の重量差a(mg)を求め、次式により蒸発残留物の量を求める。

$$\text{蒸発残留物}(\mu\text{g/ml}) = ((a-b) \times 1,000) / \text{試験溶液の採取量}(\text{ml})$$

ただし、b：試験溶液と同量の浸出用液について得た空試験値(mg)

## 6 添加剤試験法

アミン類（トリエチルアミン及びトリブチルアミンに限る。）

### (1) 検量線の作成

トリエチルアミン及びトリブチルアミンそれぞれ約10mgを精密に量り、100mlのメスフラスコに採り、ジクロロメタンを加えて100mlとする。この溶液4mlを100mlのメスフラスコに採り、ジクロロメタンを加えて100mlとする。この溶液1ml, 2ml, 3ml, 4ml及び5mlを採り、それぞれ20mlのメスフラスコに入れ、ジクロロメタンを加えて20mlとし、これらを標準溶液とする（0.2μg/ml, 0.4μg/ml, 0.6μg/ml, 0.8μg/ml及び1.0μg/ml）。標準溶液をそれぞれ1μlずつ用いて次の操作条件でガスクロマトグラフィーを行



い、得られたガスクロマトグラムからトリエチルアミン及びトリブチルアミンの各ピーク高さ又はピーク面積を求め、それぞれの検量線を作成する。

#### 操作条件

カラム 内径0.32mm, 長さ30mのケイ酸ガラスの細管に, ジメチルポリシロキサンを5 $\mu$ mの厚さでコーティングしたものをを用いる。

カラム温度 150°Cで5分間保持し, その後毎分20°Cで昇温し, 250°Cに到達後5分間保持する。

試料溶液注入口温度 200°C

検出器 アルカリ熱イオン化検出器又は高感度窒素・リン検出器を用いる。250°C付近で操作する。空気量及び水素量は検出感度が最高となるように調節する。

注入方式 スプリット (15 : 1)

キャリアーガス ヘリウムを用いる。トリエチルアミンが3~4分で流出する流速に調節する。

#### (2) 試験

試験溶液1 $\mu$ lを用いて(1)検量線の作成の場合と同様の操作条件によりガスクロマトグラフィーを行い, 得られたガスクロマトグラムから各ピーク高さまたはピーク面積を求める。それぞれの検量線を用いて試験溶液中のトリエチルアミン及びトリブチルアミンの濃度を求め, 次式によりそれぞれの材質中の含量を求める。

$$\text{材質中の含量}(\mu\text{g/g}) = \text{試験溶液濃度}(\mu\text{g/ml}) \times 2(\text{ml}) / \text{試料の重量}(\text{g})$$

#### クレゾールリン酸エステル

##### (1) 定性試験

試験溶液及びクレゾールリン酸エステル標準溶液をそれぞれ20 $\mu$ lずつ用いて, 次の操作条件で液体クロマトグラフィーを行い, 試験溶液の液体クロマトグラムのピークの検出時間とクレゾールリン酸エステル標準溶液の液体クロマトグラムのピークの検出時間を比較する。

#### 操作条件

カラム充てん剤 フェニル化シリカゲルを用いる。

カラム管 内径4.6mm, 長さ250mmのステンレス管を用いる。

カラム温度 50°C

検出器 紫外吸光検出器を用い、波長264nmで操作する。  
移動相 アセトニトリル及び水の混液(2:1)を用いる。クレゾールリン酸エステルが約9分で流出する流速に調節する。

(2) 定量試験

(1) 定性試験において試験溶液の液体クロマトグラムのピークの検出時間がクレゾールリン酸エステル標準溶液の液体クロマトグラムのピークの検出時間と一致するときは、次の試験を行う。

(1) 定性試験の操作条件の下に得られた試験結果を基とし、試験溶液中のクレゾールリン酸エステルのピーク面積を測定するとき、その面積は、クレゾールリン酸エステル標準溶液のピーク面積より大きくてはならない。

ジブチルスズ化合物

(1) 定性試験

試験溶液及びジブチルスズ標準溶液をそれぞれ 2mlずつ採り、酢酸・酢酸ナトリウム緩衝液5ml及びテトラエチルホウ酸ナトリウム試液1mlを加えて直ちに密栓し、20分間激しく振り混ぜる。これを室温で約1時間静置した後、ヘキサン層を分取する。これらを1 $\mu$ lずつ用いて、次の操作条件でガスクロマトグラフィー・質量分析を行い、試験溶液のガスクロマトグラムのピークの検出時間とジブチルスズ標準溶液のガスクロマトグラムのピークの検出時間を比較する。

操作条件

カラム 内径0.25mm、長さ30mのケイ酸ガラス製細管に、0~5%ジフェニルポリシロキサン含有ジメチルポリシロキサンを0.25 $\mu$ mの厚さでコーティングしたものをを用いる。

カラム温度 45°Cで4分間保持した後、毎分15°Cで昇温し、300°Cに到達後10分間保持する。

試験溶液注入口温度 250°C

検出器 質量分析計を用い、質量数263で検出する。

キャリアーガス ヘリウムを用いる。ジブチルスズ誘導体が約13分で流出する流速に調節する。

(2) 定量試験

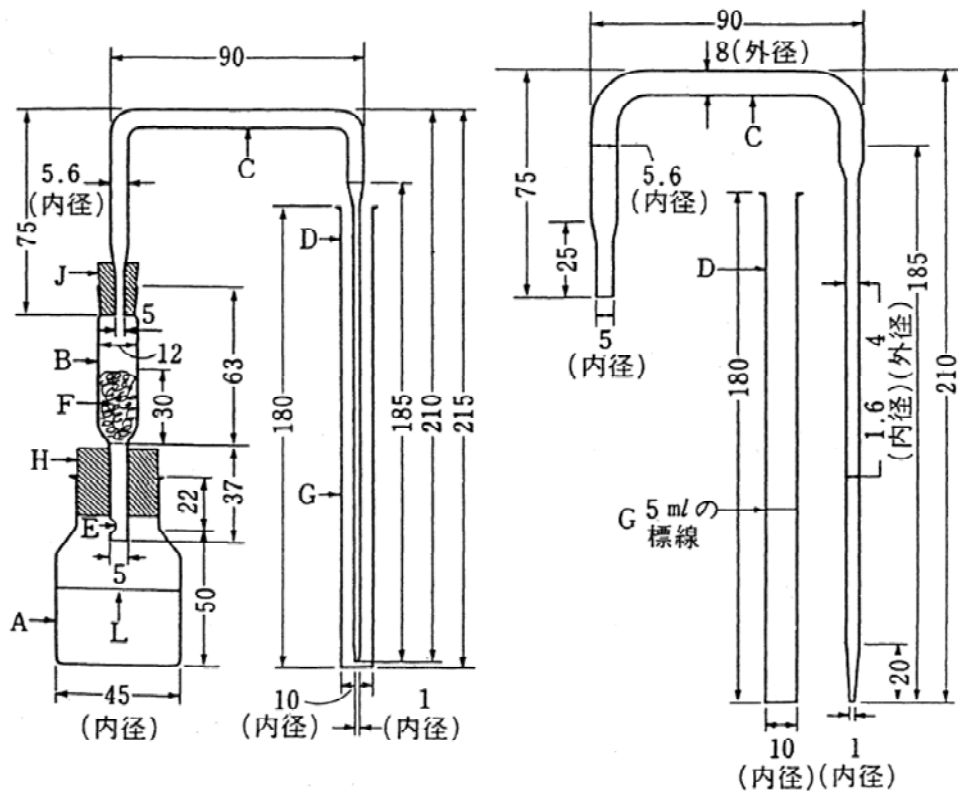
(1) 定性試験において試験溶液のガスクロマトグラムのピークの検出時間とジブチルスズ標準溶液のガスクロマトグラムのピークの検出時間が一致するときは、次の試験を行う。

(1) 定性試験の操作条件の下に得られた試験結果を基とし、試験溶液中のジブチルスズのピーク面積を測定するとき、その面積は、ジブチルスズ標準溶液のピーク面積より大きくてはならない。

## 7 ヒ素試験法

ヒ素試験法は、試料中に混在するヒ素の許容される限量を試験する方法である。その量は、三酸化二ヒ素の量として表す。

装置 概略は次の図による。



(単位 mm)

図

A : 発生瓶 (肩までの容量約70ml)

B : 排気管

- C : ガラス管 (内径5.6mm, 吸尿管に入れる部分は先端を内径1mmに引き伸ばす。)
- D : 吸尿管 (内径10mm)
- E : 小孔
- F : ガラス繊維 (約0.2g)
- G : 5mlの標線
- H及びJ : ゴム栓
- L : 40mlの標線

排気管Bに約30mmの高さにガラス繊維Fを詰め、酢酸鉛試液及び水の等容量混液で均等に潤した後、下端から弱く吸引して、過量の液を除く。これをゴム栓Hの中心に垂直に差し込み、Bの下部の小孔Eは下にわずかに突きでるようにして発生瓶Aに付ける。Bの上端にはガラス管Cを垂直に固定したゴム栓Jを付ける。Cの排気管側の下端はゴム栓Jの下端と同一平面とする。

#### 操作法

試験溶液を発生瓶に入れ、ブロモフェノールブルー試液1滴を加え、アンモニア水又はアンモニア試液で中和する。ただし、浸出用液が水の場合には中和の操作は省略できる。この溶液に塩酸(1→2)5ml及びヨウ化カリウム試液5mlを加え、2~3分間放置した後、塩化スズ(Ⅱ)試液5mlを加えて室温で10分間放置する。次に水を加えて40mlとし、亜鉛(ヒ素試験用)2gを加え、直ちにB及びCを連結したゴム栓Hを発生瓶に付ける。Cの細管部の端はあらかじめヒ化水素吸収液5mlを入れた吸尿管Dの底に達するように入れておく。次に発生瓶は25℃の水中に肩まで浸し、1時間放置する。吸尿管を外し、必要があればピリジンを加えて5mlとし、吸収液の色を観察するとき、この色は、次の標準色よりも濃くはならない。

標準色の調製は、試験溶液の試験と同時に行う。試験溶液と同量の浸出用液とヒ素標準溶液2.0mlを発生瓶に入れ、以下試験溶液と同様に操作して得た吸収液の呈色を標準色とする。

## 8 モノマー試験法

### エピクロルヒドリン

#### (1) 定性試験

試験溶液及びエピクロルヒドリン標準溶液をそれぞれ5μlずつ用いて次の操作条件でガスクロマトグラフィーを行い、試験溶液のガスクロマトグラムピークの検出時間とエピクロルヒドリン

標準溶液のガスクロマトグラムのエピクロルヒドリンのピークの検出時間を比較する。

操作条件

カラム 内径0.53mm, 長さ30mのケイ酸ガラス製細管に, ポリエチレングリコールを1 $\mu$ mの厚さでコーティングしたものをを用いる。

カラム温度 50 $^{\circ}$ Cで5分間保持した後, 毎分10 $^{\circ}$ Cで昇温し, 100 $^{\circ}$ Cとする。

試験溶液注入口温度 220 $^{\circ}$ C

検出器 水素炎イオン化検出器を用いる。220 $^{\circ}$ C 付近で操作する。水素及び空気量は検出感度が最高となるように調節する。

キャリアーガス 窒素又はヘリウムを用いる。エピクロルヒドリンが約7分で流出する流速に調節する。

(2) 定量試験

(1) 定性試験において試験溶液のガスクロマトグラムのピークの検出時間とエピクロルヒドリン標準溶液のガスクロマトグラムのエピクロルヒドリンのピークの検出時間が一致するときは, 次の試験を行う。

(1) 定性試験の操作条件の下に得られた試験結果を基とし, 試験溶液中のエピクロルヒドリンのピーク面積を測定するとき, その面積は, エピクロルヒドリン標準溶液のピーク面積より大きくてはならない。

塩化ビニリデン

(1) 定性試験

塩化ビニリデン標準溶液50 $\mu$ lを, あらかじめN,N-ジメチルアセトアミド2.5mlを入れたセプタムキャップ付きガラス瓶に加え直ちに密封する。次いで, 試験溶液と標準溶液をそれぞれ密封したガラス瓶を90 $^{\circ}$ Cに保ちながら時々振り混ぜて1時間加熱する。その後, それぞれの気相0.5mlを用いて次の操作条件でガスクロマトグラフィーを行い, 試験溶液のガスクロマトグラムのピークの検出時間と塩化ビニリデン標準溶液のガスクロマトグラムの塩化ビニリデンのピークの検出時間を比較する。

操作条件

カラム 内径0.25mm, 長さ25mのケイ酸ガラス製細管に, スチレ

ン・ジビニルベンゼン系多孔性樹脂を3 $\mu$ mの厚さでコーティングしたものを用いる。

カラム温度 80 $^{\circ}$ Cで1分間保持した後、毎分10 $^{\circ}$ Cで昇温し、250 $^{\circ}$ Cに到達後10分間保持する。

試験溶液注入口温度 200 $^{\circ}$ C

検出器 水素炎イオン化検出器を用いる。250 $^{\circ}$ C 付近で操作する。水素及び空気量は検出感度が最高 となるように調節する。

キャリアーガス 窒素又はヘリウムを用いる。塩化ビニリデンが約9分で流出する流速に調節する。

## (2) 定量試験

(1) 定性試験において試験溶液のガスクロマトグラムのピークの検出時間と塩化ビニリデン標準溶液のガスクロマトグラムの塩化ビニリデンのピークの検出時間が一致するときは、次の試験を行う。

(1) 定性試験の操作条件の下に得られた試験結果を基とし、試験溶液中の塩化ビニリデンのピーク面積を測定するとき、その面積は、塩化ビニリデン標準溶液のピーク面積より大きくてはならない。

## 塩化ビニル

### (1) 定性試験

塩化ビニル標準溶液50 $\mu$ lを採り、あらかじめN,N-ジメチルアセトアミド2.5mlを入れたセプタムキャップ付きガラス瓶に加え直ちに密封する。次いで、試験溶液と標準溶液をそれぞれ密封したガラス瓶を90 $^{\circ}$ Cに保ちながら時々振り混ぜて1時間加熱する。その後、それぞれの気相0.5mlを用いて次の操作条件でガスクロマトグラフィーを行い、試験溶液のガスクロマトグラムのピークの検出時間と塩化ビニル標準溶液のガスクロマトグラムの塩化ビニルのピークの検出時間を比較する。ただし、金属缶の試験においては、試験溶液10mlをセプタムキャップ付きのガラス瓶に採り、直ちに密封する。塩化ビニル標準溶液50 $\mu$ lをあらかじめエタノール10mlを入れたセプタムキャップ付きのガラス瓶に加えて直ちに密封する。試験溶液と標準溶液をそれぞれ密封したガラス瓶を50 $^{\circ}$ Cに保ちながら時々振り混ぜて30分間加温したものをを用いて同様の操作を行う。

## 操作条件

カラム 内径0.25mm, 長さ25mのケイ酸ガラス製細管に, スチレン・ジビニルベンゼン系多孔性樹脂を3 $\mu$ mの厚さでコーティングしたものを用いる。

カラム温度 80℃で1分間保持した後, 毎分10℃で昇温し, 250℃に到達後10分間保持する。

試験溶液注入口温度 200℃

検出器 水素炎イオン化検出器を用いる。250℃ 付近で操作する。水素及び空気量は検出感度が最高 となるように調節する。

キャリアーガス 窒素又はヘリウムを用いる。塩化ビニルが約5分で流出する流速に調節する。

## (2) 定量試験

(1) 定性試験において試験溶液のガスクロマトグラムのピークの検出時間と塩化ビニル標準溶液のガスクロマトグラムの塩化ビニルのピークの検出時間が一致するときは, 次の試験を行う。

(1) 定性試験の操作条件の下に得られた試験結果を基とし, 試験溶液中の塩化ビニルのピーク面積を測定するとき, その面積は, 塩化ビニル標準溶液のピーク面積より大きくてはならない。

## カプロラクタム

### (1) 定性試験

試験溶液及びカプロラクタム標準溶液をそれぞれ 1 $\mu$ lずつ用いて, 次の操作条件でガスクロマトグラフィーを行い, 試験溶液のガスクロマトグラムのピークの検出時間とカプロラクタム標準溶液のガスクロマトグラムのカプロラクタムのピークの検出時間を比較する。

### 操作条件

カラム 内径0.32mm, 長さ30mのケイ酸ガラス製細管に, ジメチルポリシロキサンを5 $\mu$ mの厚さでコーティングしたものを用いる。

カラム温度 240℃

試験溶液注入口温度 240℃

検出器 水素炎イオン化検出器を用いる。240℃ 付近で操作する。水素及び空気量は検出感度が最高 となるように調節す

る。

キャリアーガス 窒素又はヘリウムを用いる。カプロラクタムが約5分で流出する流速に調節する。

## (2) 定量試験

(1) 定性試験において試験溶液のガスクロマトグラムのピークの検出時間とカプロラクタム標準溶液のガスクロマトグラムのカプロラクタムのピークの検出時間が一致するときは、次の試験を行う。

(1) 定性試験の操作条件の下に得られた試験結果を基とし、試験溶液中のカプロラクタムのピーク面積を測定するとき、その面積は、カプロラクタム標準溶液のピーク面積より大きくてはならない。

## 揮発性物質

### (1) 検量線の作成

100mlのメスフラスコにテトラヒドロフラン約90mlを入れ、スチレン、トルエン、エチルベンゼン、イソプロピルベンゼン及びプロピルベンゼンそれぞれ約50mgを精密に量つて加え、テトラヒドロフランを更に加えて100mlとする。この溶液1, 2, 3, 4及び5mlを採り、それぞれ20mlのメスフラスコに入れ、ジエチルベンゼン試液1mlを加えた後テトラヒドロフランを加えて20mlとし、これらを標準溶液とする。標準溶液をそれぞれ1 $\mu$ lずつ用いて、次の操作条件でガスクロマトグラフィーを行い、得られたガスクロマトグラムからスチレン、トルエン、エチルベンゼン、イソプロピルベンゼン及びプロピルベンゼンの各ピーク面積とジエチルベンゼンのピーク面積との比を求め、それぞれの検量線を作成する。

### 操作条件

カラム 内径0.25mm, 長さ30mのケイ酸ガラス製細管に、ポリエチレングリコールを0.5 $\mu$ mの厚さでコーティングしたものを用いる。

カラム温度 60 $^{\circ}$ Cから毎分4 $^{\circ}$ Cで昇温して100 $^{\circ}$ Cとし、更に毎分10 $^{\circ}$ Cで昇温して150 $^{\circ}$ Cとする。

試験溶液注入口温度 220 $^{\circ}$ C

検出器 水素炎イオン化検出器を用いる。220 $^{\circ}$ C 付近で操作する。水素及び空気量は検出感度が最高 となるように調節する。



キャリアーガス 窒素又はヘリウムを用いる。ジエチルベンゼンが約11分で流出する流速に調節する。

(2) 試験

試験溶液1 $\mu$ lを用いて(1)検量線の作成の場合と同様の操作条件によりガスクロマトグラフィーを行い、得られたガスクロマトグラムから各ピーク面積とジエチルベンゼンのピーク面積との比を求める。それぞれの検量線を用いてスチレン、トルエン、エチルベンゼン、イソプロピルベンゼン及びプロピルベンゼンの各濃度を求め、次式により各成分の含量を求める。

$$\text{含量}(\mu\text{g/g}) = \text{成分の濃度}(\mu\text{g/ml}) \times 20(\text{ml}) / \text{試料の重量}(\text{g})$$

ジフェニルカーボネート

(1) 検量線の作成

ジフェニルカーボネート約10mgを精密に量り、100mlのメスフラスコに採り、メタノールを加えて100mlとする。この溶液1ml、2ml、3ml、4ml及び5mlを採り、それぞれ20mlのメスフラスコに入れ、水を加えて20mlとし、これらを標準溶液とする(5 $\mu$ g/ml、10 $\mu$ g/ml、15 $\mu$ g/ml、20 $\mu$ g/ml及び25 $\mu$ g/ml)。標準溶液をそれぞれ20 $\mu$ lずつ用いて次の操作条件で液体クロマトグラフィーを行い、得られた液体クロマトグラムからジフェニルカーボネートのピーク高さ又はピーク面積を求め、検量線を作成する。

操作条件

カラム充てん剤 オクタデシルシリル化シリカゲルを用いる。

カラム管 内径4.6mm、長さ250mmのステンレス管を用いる。

カラム温度 40 $^{\circ}$ C

検出器 紫外吸光検出器を用いる。波長217nmで操作する。

移動相 A アセトニトリル B 水

濃度勾配 A : B(3 : 7)から(100 : 0)までの直線濃度勾配を35分間行つた後、アセトニトリルを10分間送液する。

(2) 試験

試験溶液20 $\mu$ lを用いて(1)検量線の作成の場合と同様の操作条件により液体クロマトグラフィーを行い、得られた液体クロマトグラムからピーク高さ又はピーク面積を求める。検量線を用いて試験溶液中のジフェニルカーボネートの濃度を求め、次式により材質中の含量を求める。

材質中の含量 ( $\mu\text{g/g}$ ) = 試験溶液濃度 ( $\mu\text{g/ml}$ )  $\times$  20 (ml) / 試料の重量 (g)

## 総乳酸

### (1) 定性試験

試験溶液及び乳酸標準溶液をそれぞれ1mlずつ採り、0.2mol/l水酸化ナトリウム試液100 $\mu$ lを加えて密栓し、60 $^{\circ}$ Cに保ちながら時々振り混ぜて15分間放置する。冷後、0.2mol/lリン酸100 $\mu$ lを加える。これらを100 $\mu$ lずつ用いて次の操作条件で液体クロマトグラフィーを行い、試験溶液の液体クロマトグラムのピークの検出時間と乳酸標準溶液の液体クロマトグラムの乳酸のピークの検出時間を比較する。

#### 操作条件

カラム充てん剤 オクタデシルシリル化シリカゲルを用いる。

カラム管 内径4.6mm, 長さ250mmのステンレス管を用いる。

カラム温度 40 $^{\circ}$ C

検出器 紫外吸光検出器を用い、波長210nmで操作する。

移動相 リン酸, アセトニトリル及び水混液(0.1:1:99)を用いる。乳酸が約5分で流出する流速に調節する。

### (2) 定量試験

定性試験において試験溶液の液体クロマトグラムのピークの検出時間が乳酸標準溶液の液体クロマトグラムのピークの検出時間と一致するときは、次の試験を行う。

定性試験の操作条件の下に得られた試験結果を基とし、試験溶液中の乳酸のピーク面積を測定するとき、その面積は、乳酸標準溶液のピーク面積より大きくてはならない。

ビスフェノールA(フェノール及びp-tert-ブチルフェノールを含む。)

### (1) 検量線の作成

ビスフェノールA, フェノール及びp-tert-ブチルフェノールそれぞれ約10mgを精密に量り、100mlのメスフラスコに採り、メタノールを加えて100mlとする。この溶液1ml, 2ml, 3ml, 4ml及び5mlを採り、それぞれ20mlのメスフラスコに入れ、水を加えて20mlとし、これらを標準溶液とする(5 $\mu\text{g/ml}$ , 10 $\mu\text{g/ml}$ , 15 $\mu\text{g/ml}$ , 20 $\mu\text{g/ml}$ 及び25 $\mu\text{g/ml}$ )。標準溶液をそれぞれ20 $\mu$ lずつ用いて次

の操作条件で液体クロマトグラフィーを行い、得られた液体クロマトグラムからビスフェノールA、フェノール及びp-tert-ブチルフェノールの各ピーク高さ又はピーク面積を求め、それぞれの検量線を作成する。

ただし、溶出試験用の検量線を作成する場合には、前記の標準溶液2mlを採り、それぞれ20mlのメスフラスコに入れ、水を加えて20mlとしたもの(0.5 $\mu$ g/ml, 1.0 $\mu$ g/ml, 1.5 $\mu$ g/ml, 2.0 $\mu$ g/ml及び2.5 $\mu$ g/ml)を100 $\mu$ lずつ用いて、同様の操作によりそれぞれの検量線を作成する。

#### 操作条件

ジフェニルカーボネートの操作条件を準用する。

#### (2) 試験

試験溶液20 $\mu$ lを用いて(1)検量線の作成の場合と同様の操作条件により液体クロマトグラフィーを行い、得られた液体クロマトグラムから各ピーク高さ又はピーク面積を求める。それぞれの検量線を用いて試験溶液中のビスフェノールA、フェノール及びp-tert-ブチルフェノールの濃度を求め、次式によりそれぞれの材質中の含量を求める。

$$\text{材質中の含量}(\mu\text{g/g}) = \text{試験溶液濃度}(\mu\text{g/ml}) \times 20(\text{ml}) / \text{試料の重量}(\text{g})$$

ただし、溶出試験では試験溶液100 $\mu$ lを用いて同様に操作し、溶出試験用の検量線を用いて試験溶液中のビスフェノールA、フェノール及びp-tert-ブチルフェノールの濃度を求める。

#### フェノール

試験溶液20mlを採り、ホウ酸緩衝液3mlを加えてよく振り混ぜた後、4-アミノアンチピリン試液5ml及びヘキサシアノ鉄(Ⅲ)酸カリウム試液2.5mlを加え、更に水を加えて100mlとし、よく振り混ぜて室温で10分間放置する。別にフェノール標準溶液20mlを採り同様に操作する。波長510nmで吸光度を測定するとき、試験溶液の吸光度はフェノール標準溶液の吸光度より大きくてはならない。

#### ホルムアルデヒド

試験溶液10mlを採り、20%リン酸1mlを加えた後、200mlのメスリンダーに水5~10mlを入れ、冷却器のアダプターが水に浸るようにして水蒸気蒸留を行う。留液が約190mlになったとき、蒸留をやめ、

水を加えて200mlとする。この液5mlを内径約15mmの試験管に採り、アセチルアセトン試液5mlを加えて混和し、沸騰水浴中で10分間加熱する。

別に水5mlを内径約15mmの試験管に採り、アセチルアセトン試液5mlを加えて混和し、沸騰水浴中で10分間加熱したものを対照液とする。

両液を白色を背景として側方から観察するとき、試験溶液の呈する色は、対照液の呈する色より濃くてはならない。

## メタクリル酸メチル

### (1) 定性試験

試験溶液及びメタクリル酸メチル標準溶液をそれぞれ1 $\mu$ lずつ用いて、次の操作条件でガスクロマトグラフィーを行い、試験溶液のガスクロマトグラムとメタクリル酸メチル標準溶液のガスクロマトグラムのメタクリル酸メチルのピークの検出時間を比較する。

#### 操作条件

カラム 内径0.32mm, 長さ30mのケイ酸ガラス製細管に、ジメチルポリシロキサンを5 $\mu$ mの厚さでコーティングしたものをを用いる。

カラム温度 120 $^{\circ}$ Cで1分間保持した後、毎分5 $^{\circ}$ Cで昇温して170 $^{\circ}$ Cとする。

試験溶液注入口温度 200 $^{\circ}$ C

検出器 水素炎イオン化検出器を用いる。200 $^{\circ}$ C付近で操作する。

水素及び空気量は検出感度が最高 となるように調節する。

キャリアーガス 窒素又はヘリウムを用いる。メタクリル酸メチルが約4~5分で流出する流速に調節する。

### (2) 定量試験

(1) 定性試験において試験溶液のガスクロマトグラムのピークの検出時間とメタクリル酸メチル標準溶液のガスクロマトグラムのメタクリル酸メチルのピークの検出時間が一致するときは、次の試験を行う。

(1) 定性試験の操作条件の下に得られた試験結果を基とし、試験溶液中のメタクリル酸メチルのピーク面積を測定するとき、その面積は、メタクリル酸メチル標準溶液のピーク面積より大きくてはならない。

## 9 誘導結合プラズマ発光強度測定法

誘導結合プラズマ発光強度測定法は、試料中に含まれる被検元素を、誘導結合プラズマ（ICP）により原子化し、励起し、これらにより得られた原子発光スペクトル線の発光強度から被検元素量（濃度）を測定する方法である。

### 装置

通例、励起源部、試料導入部、発光部、分光部、測光部及び表示記録部からなる。励起源部は、試料を励起させ、発光させるための電気エネルギーを供給し制御する電源、制御系及び回路からなり、付属としてガス供給源や冷却装置を含む。試料導入部はネブライザー及び噴霧室からなる。発光部はトーチ管及び高周波誘導コイル等からなる。分光部は集光計、回折格子等の分光器からなる。測光部は検出器及び信号処理系からなる。表示記録部にはディスプレイ、記録装置等がある。方式として、波長走査型分光器を用いる単元素逐次分析方式、波長走査型分光器を用いる多元素逐次分析方式及び波長固定型のポリクロメーターを用いる多元素同時分析方式がある。

### 標準溶液

別段の規定があるもののほか、被検元素の標準溶液を用いる。

### 操作法

常時通電されている部分に異常がないことを確認した後、励起源部及び冷却装置の電源スイッチを入れる。真空型分光器を用いて真空紫外域の発光線を測定する場合には、発光部と分光器の間の光軸をアルゴン又は窒素で十分に置換しておく。アルゴン又は窒素を所定の流量に設定し、高周波電源を入れ、プラズマを点灯する。水銀ランプの発光線を用いて分光器の波長校正を行う。別に規定する方法で調製した試験溶液を導入し、適当な発光スペクトル線の発光強度を測定する。

試験溶液の発光強度は、被検元素の標準溶液を用いて同様に操作して得られた発光強度より大きくてはならない。

## 10 溶出試験における試験溶液の調製法

特に定める場合以外は、次の方法により試験溶液を調製する。

試料を水でよく洗い、指定された浸出用液を用いて次のように操作して作る。

試料の表面積 $1\text{cm}^2$ につき $2\text{ml}$ の割合の浸出用液を $60^\circ\text{C}$ に加熱して用い、 $60^\circ\text{C}$ に保ちながら30分間放置する。ただし、使用温度が $100^\circ\text{C}$ を超える

試料であつて水又は4%酢酸を浸出用液とする場合にあつては95℃に保ちながら30分間、ヘプタンを浸出用液とする場合にあつては25℃に保ちながら1時間放置する。

## C 試薬・試液等

別段の規定のあるもののほか、試験に用いる試薬、試液、容量分析用標準溶液、標準溶液及び標準原液は、次に示すものを用いる。次に示すもの以外は、第2 添加物の部C 試薬・試液等の項に示すものを用いる。

なお、[K 8012, ひ素分析用] 又は [K 8027, 特級] 等と記載したものは、それぞれ日本工業規格の番号「K 8012」が指す亜鉛のひ素分析用又は「K 8027」が指すアセチルアセトンの特級等の規格に適合するものであることを示す。

本規格で用いる名称が日本工業規格の名称と異なるものには、日本工業規格の番号の次に、日本工業規格の名称を付記してある。

試薬、試液、容量分析用標準溶液、標準溶液及び標準原液を保存するガラス容器は、溶解度及びアルカリ度が極めて小さく、鉛又はヒ素をできるだけ含まないものを用いる。

### 1 試薬

亜鉛 Zn [K 8012, 特級]

亜鉛（ヒ素試験用） Zn [K 8012, ひ素分析用] 砂状

アセチルアセトン  $\text{CH}_3\text{COCH}_2\text{COCH}_3$  [K 8027, 特級]

アセトニトリル  $\text{CH}_3\text{CN}$  [K 8032, 特級]

4-アミノアンチピリン  $\text{C}_{11}\text{H}_{13}\text{N}_3\text{O}$  [K 8048, 特級]

アンモニア水  $\text{NH}_3$  [K 8085, 特級] 本品はアンモニア28~30%を含む。

イソプロピルベンゼン 本品はイソプロピルベンゼン 98%以上を含む。

エタノール(99.5)  $\text{C}_2\text{H}_5\text{OH}$  [K 8101, 特級]

エタノール(塩化ビニル試験用) エタノール(99.5), 塩化ビニルの試験を行うとき、試験を妨害する物質を含まないことを確認する。

エチルベンゼン  $\text{C}_2\text{H}_5\text{C}_6\text{H}_5$  本品はエチルベンゼン99%以上を含む。

エピクロルヒドリン  $\text{C}_3\text{H}_5\text{ClO}$  本品はエピクロルヒドリン98%以上を含む。

塩化アンチモン(Ⅲ)  $\text{SbCl}_3$  [K 8400, 特級]

塩化スズ(Ⅱ)二水和物  $\text{SnCl}_2 \cdot 2\text{H}_2\text{O}$  [K 8136, 塩化スズ(Ⅱ)二水和物,

特級]

塩化ビニリデン  $C_2H_2Cl_2$  本品は塩化ビニリデン99%以上を含む。

塩化ビニル  $C_2H_3Cl$  本品は塩化ビニル99.5%以上を含む。

塩酸  $HCl$  [K 8180, 特級]

塩酸(ヒ素試験用)  $HCl$  [K 8180, ひ素分析用]

カプロラクタム  $C_6H_{11}NO$  本品はカプロラクタム98%以上を含む。

過マンガン酸カリウム  $KMnO_4$  [K 8247, 特級]

金属カドミウム  $Cd$  本品はカドミウム99.9%以上を含む。

クエン酸一水和物  $H_3C_6H_5O_7 \cdot H_2O$  [K 8283, くえん酸一水和物, 特級]

クエン酸水素ニアンモニウム  $C_6H_{14}N_2O_7$  [K 8284, くえん酸水素ニアンモニウム, 特級]

グリセリン  $CH_2(OH)CH(OH)CH_2OH$  [K8295, 特級]

クレゾールリン酸エステル  $(C_6H_4CH_3O)_3PO$  本品はクレゾールリン酸エステル90%以上を含む。

酢酸  $CH_3COOH$  [K 8355, 特級]

酢酸アンモニウム  $CH_3COONH_4$  [K 8359, 特級]

酢酸ナトリウム  $CH_3COONa$  [K 8372, 特級]

酢酸鉛(Ⅱ)三水和物  $Pb(CH_3COO)_2 \cdot 3H_2O$  [K 8374, 特級]

三酸化二ヒ素  $As_2O_3$  [K 8044, 三酸化二ひ素, 特級]

シアン化カリウム  $KCN$  [K 8443, 特級]

N,N-ジエチルジチオカルバミド酸銀  $C_6H_{10}AgNS_2$  [K 9512, 特級]

ジエチルベンゼン 本品は1,4-ジエチルベンゼン98%以上を含む。

2,6-ジクロロキノクロロイミド  $C_6H_2Cl_3NO$

ジクロロメタン  $CH_2Cl_2$  [K 8161, 特級]

N,N-ジメチルアセトアミド  $CH_3CON(CH_3)_2$  塩化ビニリデン又は塩化ビニルの試験を行うとき、試験を妨害する物質を含まないことを確認する。

ジフェニルカーボネート  $(C_6H_5)_2CO_3$  本品はジフェニルカーボネート97%以上を含む。

シュウ酸アンモニウム一水和物  $(NH_4)_2C_2O_4 \cdot H_2O$  [K 8521, しゅう酸アンモニウム一水和物, 特級]

シュウ酸ナトリウム  $NaC_2O_4$  [K 8528, しゅう酸ナトリウム, 特級]

硝酸  $HNO_3$  [K 8541, 特級]

硝酸鉛(Ⅱ)  $Pb(NO_3)_2$  [K 8563, 特級]

硝酸バリウム  $Ba(NO_3)_2$  [K 8565, 特級]

水酸化ナトリウム  $NaOH$  [K 8576, 特級]

スチレン  $C_6H_5CHCH_2$  本品はスチレン99%以上を含む。

炭酸ナトリウム  $Na_2CO_3$  [K 8625, 特級]

窒素  $N_2$  高純度窒素を用いる。

テトラエチルホウ酸ナトリウム  $(C_2H_5)_4BNa$  本品はテトラエチルホウ酸ナトリウム98%以上を含む。

テトラヒドロフラン  $C_4H_8O$  [K 9705, 特級] 揮発性物質の試験を行うとき、試験を妨害する物質を含まないことを確認する。

トリエチルアミン  $(C_2H_5)_3N$  本品はトリエチルアミン99%以上を含む。

トリブチルアミン  $(C_4H_9)_3N$  本品はトリブチルアミン98%以上を含む。

トルエン  $C_6H_5CH_3$  [K 8680, 特級]

二塩化ジブチルスズ  $(C_4H_9)_2SnCl_2$  本品は二塩化ジブチルスズ97%以上を含む。

二酸化ゲルマニウム  $GeO_2$  本品は二酸化ゲルマニウム99%以上を含む。

L-乳酸リチウム  $CH_3CH(OH)COOLi$  本品は乳酸リチウム97%以上を含む。

ビスフェノールA  $(CH_3)_2C(C_6H_4OH)_2$  本品はビスフェノールA 99%以上を含む。

ピリジン  $C_5H_5N$  [K 8777, 特級]

フェノール  $C_6H_5OH$  [K 8798, 特級]

p-tert-ブチルフェノール  $(CH_3)_3CC_6H_4OH$  本品はp-tert-ブチルフェノール99%以上を含む。

プロピルベンゼン  $C_6H_5C_3H_7$  本品はプロピルベンゼン97%以上を含む。

ブロモフェノールブルー  $C_{19}H_{10}Br_4O_5S$  [K 8844, 特級]

ヘキサン  $C_6H_{14}$  [K 8848, 特級]

ヘキサシアノ鉄(Ⅲ)酸カリウム  $K_3[Fe(CN)_6]$  [K 8801, 特級]

ヘプタン  $C_7H_{16}$  [K 9701, 特級]

ペンタン  $C_5H_{12}$  エピクロロヒドリンの試験を行うとき、試験を妨害する物質を含まないことを確認する。

ホウ酸  $H_3BO_3$  [K 8863, ほう酸, 特級]

メタクリル酸メチル  $C_5H_8COOCH_3$  本品はメタクリル酸メチル98%以上を含む。

メチレンブルー  $C_{16}H_{18}ClN_3S \cdot 3H_2O$  [K 8897, 特級]

2-メルカプトイミダゾリン  $C_3H_6N_2S$  本品は2-メルカプトイミダゾリン95%以上を含む。

ヨウ化カリウム  $KI$  [K 8913, よう化カリウム, 特級]



硫化ナトリウム九水和物  $\text{Na}_2\text{S} \cdot 9\text{H}_2\text{O}$  [K 8949, 特級]

硫酸  $\text{H}_2\text{SO}_4$  [K 8951, 特級]

リン酸  $\text{H}_3\text{PO}_4$  [K 9005, 特級]

## 2 試液

試液の調製には1 試薬に記載の試薬を用いる。

アセチルアセトン試液 酢酸アンモニウム150gを水に溶かし、酢酸3ml及びアセチルアセトン2mlを加え、更に水を加えて1,000mlとする。用時調製する。

4-アミノアンチピリン試液 4-アミノアンチピリン1.36gを水に溶かして1,000mlとする。

アンモニア試液 アンモニア水400mlを量り、水を加えて1,000mlとする。

20%エタノール エタノール(99.5)40mlを量り、水を加えて200mlとする。

塩化スズ(Ⅱ)試液 塩化スズ(Ⅱ)二水和物4gを量り、塩酸(ヒ素試験用)125mlを加えて溶かし、水を加えて250mlとする。共栓瓶に入れ、密栓をして保存する。調製後1箇月以内に使用する。

6mol/l塩酸 塩酸540mlに水を加えて1,000mlとする。

1mol/l塩酸 塩酸90mlに水を加えて1,000mlとする。

0.1mol/l塩酸 1mol/l塩酸100mlに水を加えて1,000mlとする。

希硫酸(持続耐圧試験用) 硫酸7.54gを水1,000mlに徐々に加える。

0.5%クエン酸溶液 クエン酸一水和物5gを量り、水を加えて1,000mlとし、水酸化ナトリウム試液を用いてpHを3.5に調整する。

クエン酸アンモニウム 試液クエン酸水素ニアンモニウム25gを水に溶かして100mlとする。

4%酢酸 酢酸40mlを量り、水を加えて1,000mlとする。

酢酸・酢酸ナトリウム緩衝液 第1液：酢酸12gを量り、水を加えて100mlとする。

第2液：酢酸ナトリウム16.4gを水に溶かして100mlとする。

第1液3容量と第2液7容量を混和する。

酢酸鉛試液 酢酸鉛(Ⅱ)三水和物11.8gを量り、水に溶かして100mlとし、酢酸(1→4)2滴を加える。密栓して保存する。

シアン化カリウム試液：シアン化カリウム1gを水10mlに溶かす。用時調製する。

ジエチルベンゼン試液 ジエチルベンゼン1mlにテトラヒドロフラン

を加えて100mlとし、その10mlを採り、更にテトラヒドロフランを加えて100mlとする。

2,6—ジクロロキノクロロイミドエタノール試液 2,6—ジクロロキノクロロイミド100mgをエタノールに溶かして10mlとする。

シュウ酸アンモニウム試液 シュウ酸アンモニウム一水和物の飽和溶液である。シュウ酸アンモニウム一水和物5gを水に溶かして100mlとする。

0.1mol/l硝酸 硝酸6.4mlに水を加えて1,000mlとする。

水酸化ナトリウム試液 水酸化ナトリウム4.3gを水に溶かして100mlとする。

0.2mol/l水酸化ナトリウム試液 水酸化ナトリウム8.0gを水に溶かし、1,000mlとする。

テトラエチルホウ酸ナトリウム試液 テトラエチルホウ酸ナトリウム1gを水に溶かして50mlとする。用時調製する。

ヒ化水素吸収液 N,N-ジエチルジチオカルバミド酸銀0.50gをピリジンに溶かして100mlとする。この液は遮光した共栓瓶に入れ、冷所に保存する。

ブロモフェノールブルー試液 ブロモフェノールブルー0.1gを量り、50%エタノール100mlを加えて溶かし、必要があればろ過する。

ヘキサシアノ鉄(Ⅲ)酸カリウム試液ヘキサシアノ鉄(Ⅲ)酸カリウム8.6gを水に溶かし、アンモニア水1.8ml及び水を加えて1,000mlとする。

ホウ酸緩衝液 第1液：水酸化ナトリウム4.0gを水に溶かして100mlとする。

第2液：ホウ酸6.2gを水に溶かして100mlとする。

第1液と第2液を等容量ずつ量り混和する。

メチレンブルー試液(ピンホール試験用)メチレンブルー0.4gを量り、エタノール10mlを含む水に溶かして100mlとする。

ヨウ化カリウム試液 ヨウ化カリウム16.5gを量り、水を加えて溶かし100mlとする。遮光して保存する。

硫化ナトリウム試液：硫化ナトリウム九水和物5gを量り、水10ml及びグリセリン30mlの混液を加えて溶かす。遮光した小瓶にほとんど全満し、密栓して保存する。調製後3箇月以内に使用する。

0.2mol/lリン酸 リン酸14mlに水を加えて1,000mlとする。

### 3 容量分析用標準溶液

0.002mol/l過マンガン酸カリウム溶液 過マンガン酸カリウム約0.31gを水に溶かして1,000mlとする。遮光した共栓ビンに保存する。用時0.005mol/lシュウ酸ナトリウム溶液を用いて標定する。

標定 水100mlを採り、硫酸(1→3)5ml及び過マンガン酸カリウム溶液5mlを加えて5分間煮沸する。次いで、加熱をやめ、直ちに0.005mol/lシュウ酸ナトリウム溶液10mlを加えて脱色した後、過マンガン酸カリウム溶液を微紅色が消えずに残るまで滴加する。この液に硫酸(1→3)5ml及び過マンガン酸カリウム溶液5mlを加え、5分間煮沸した後、0.005mol/lシュウ酸ナトリウム溶液10mlを加え、直ちに過マンガン酸カリウム溶液で滴定し、次式により過マンガン酸カリウム溶液のファクターを求める。

$$\text{ファクター} = 10 / (5 + a)$$

ただし、a：過マンガン酸カリウム溶液の滴定量(ml)

0.005mol/lシュウ酸ナトリウム溶液 シュウ酸ナトリウム0.6700gを水に溶かして1,000mlとし、遮光した共栓ビンに保存する。調製後1箇月以内に使用する。

### 4 標準溶液, 標準原液

亜鉛標準原液 亜鉛1.0gを量り、6mol/l塩酸に溶かして水浴上で蒸発乾固し、残留物に1mol/l塩酸を加えて1,000mlとする。本液1mlは亜鉛1mgを含む。

亜鉛標準溶液 亜鉛標準原液1mlを採り、水を加えて50mlとする。その1mlを採り試験溶液と同じ浸出用液を加えて20mlとする。水を浸出用液とする場合にはこれに酢酸5滴を加える。本液1mlは亜鉛1 $\mu$ gを含む。

アンチモン標準原液 塩化アンチモン(Ⅲ)1.874gを量り、少量の硫酸(1→2)で溶解した後、塩酸(1→10)を加えて1,000mlとする。本液1mlはアンチモン1mgを含む。

アンチモン標準溶液 アンチモン標準原液1mlを採り、4%酢酸を加えて100mlとし、その1mlを採り4%酢酸を加えて200mlとする。本液1mlはアンチモン0.05 $\mu$ gを含む。

エピクロルヒドリン標準溶液 エピクロルヒドリン100mgをペンタンに溶かして100mlとし、その1mlを採り、ペンタンを加えて100mlとする。更にこの液5mlを採り、ペンタンを加えて100mlとする。本液1mlはエ

ピクロルヒドリン0.5  $\mu$ gを含む。

塩化ビニリデン標準溶液 100mlのメスフラスコに約98mlのN,N-ジメチルアセトアミドを入れ、シリコーンゴム栓をする。このメスフラスコに塩化ビニリデンを250  $\mu$ l、シリコーンゴム栓を通して注入する。

更にシリコーンゴム栓を通してN,N-ジメチルアセトアミドを注入して100mlとする。この液1mlを採り、N,N-ジメチルアセトアミドを加えて50mlとする。本液1mlは塩化ビニリデン60  $\mu$ gを含む。

塩化ビニル標準溶液 200mlのメスフラスコに約190mlのエタノール(塩化ビニル試験用)を入れ、シリコーンゴム栓をして重量を測定する。このメスフラスコをメタノール・ドライアイス浴で冷却し、あらかじめ液化した塩化ビニル200mgをシリコーンゴム栓を通して注入する。シリコーンゴム栓を通して、メタノール・ドライアイス浴で冷却したエタノール(塩化ビニル試験用)を注入して200mlとする。次いで、これをメタノール・ドライアイス浴で冷却し、その1mlを採り、メタノール・ドライアイス浴で冷却したエタノール(塩化ビニル試験用)を加えて100mlとする。メタノール・ドライアイス浴中で保存する。本液1mlは塩化ビニル10  $\mu$ gを含む。

カドミウム標準原液 金属カドミウム100mgを量り、10%硝酸50mlに溶かして水浴上で蒸発乾固し、残留物に0.1mol/l硝酸を加えて100mlとする。本液1mlはカドミウム1mgを含む。

カドミウム標準溶液 カドミウム標準原液1mlを採り、試験溶液と同じ溶媒を加えて200mlとする。ただし、試験溶液が水の場合には硝酸を5滴加える。本液1mlはカドミウム5  $\mu$ gを含む。

カドミウム標準溶液(金属缶試験用) カドミウム標準溶液2mlを採り、浸出用液を加えて100mlとする。ただし、浸出用液が水の場合には硝酸を5滴加える。本液1mlはカドミウム0.1  $\mu$ gを含む。

カプロラクタム標準溶液 カプロラクタム1.5gを量り、20%エタノールに溶かして1,000mlとする。この液1mlを採り、20%エタノールを加えて100mlとする。本液1mlはカプロラクタム15  $\mu$ gを含む。

クレゾールリン酸エステル標準溶液 クレゾールリン酸エステル100mgを採り、アセトニトリルを加えて溶解し100mlとする。その1mlを採り、アセトニトリル60mlを加えた後、水を加えて100mlとする。本液1mlはクレゾールリン酸エステル10  $\mu$ gを含む。

ゲルマニウム標準原液 二酸化ゲルマニウム144mgを白金るつぼに量り、炭酸ナトリウム1gを加え、十分に混合した後、加熱融解し、冷後、水を加えて溶かす。塩酸を加えて中和した後、1ml過剰に塩酸を加え、

更に水を加えて100mlとする。本液1mlはゲルマニウム1mgを含む。

ゲルマニウム標準溶液　ゲルマニウム標準原液1mlを採り，4%酢酸を加えて100mlとする。その1mlを採り，4%酢酸を加えて100mlとする。本液1mlはゲルマニウム0.1 $\mu$ gを含む。

ジブチルスズ標準溶液　二塩化ジブチルスズ100mgにアセトン及び塩酸2～3滴を加えて溶かした後，アセトンを加えて100mlとする。その1mlを採り，ヘキサン及び塩酸2～3滴を加えて1,000mlとする。本液1mlは二塩化ジブチルスズ1 $\mu$ gを含む。

鉛標準原液　硝酸鉛（Ⅱ）159.8mgを10%硝酸10mlに溶かし，水を加えて100mlとする。本液1mlは鉛1mgを含む。

鉛標準溶液　鉛標準原液1mlを採り，試験溶液と同じ溶媒を用いて200mlとする。ただし，試験溶液が水の場合には硝酸を5滴加える。本液1mlは鉛5 $\mu$ gを含む。

鉛標準溶液（金属缶試験用）　鉛標準溶液8mlを採り，浸出用液と同じ溶媒を用いて100mlとする。ただし，浸出用液が水の場合には硝酸5滴を加える。本液1mlは鉛0.4 $\mu$ gを含む。

鉛標準溶液（重金属試験用）　鉛標準原液1mlを採り，水を加えて100mlとする。用時調製する。本液1mlは鉛10 $\mu$ gを含む。

乳酸標準溶液　L-乳酸リチウム1.07gを採り，水を加えて1,000mlとする。この液3mlを採り，水を加えて100mlとする。本液1mlは乳酸30 $\mu$ gを含む。

バリウム標準原液　硝酸バリウム190.3mgを0.1mol/l硝酸に溶かして100mlとする。本液1mlはバリウム1mgを含む。

バリウム標準溶液　バリウム標準原液1mlを採り，0.1mol/l硝酸を加えて1,000mlとする。本液1mlはバリウム1 $\mu$ gを含む。

ヒ素標準原液　三酸化二ヒ素を微細な粉末とし，105℃で4時間乾燥し，その0.10gを量り，水酸化ナトリウム溶液（1→5）5mlを加えて溶かす。この液を硫酸（1→20）で中和し，更に硫酸（1→20）10mlを追加し，新たに煮沸し冷却した水を加えて1,000mlとする。本液1mlは三酸化二ヒ素0.1mgを含む。

ヒ素標準溶液　ヒ素標準原液10mlを採り，硫酸（1→20）10mlを加え，新たに煮沸し冷却した水を加えて1,000mlとする。本液1mlは三酸化二ヒ素1 $\mu$ gを含む。用時調製し，共栓瓶に保存する。

フェノール標準溶液　フェノール1.0gを水に溶かして100mlとし，その1mlを採り，水を加えて100mlとする。更にこの液1mlを採り，水を加えて20mlとする。本液1mlはフェノール5 $\mu$ gを含む。

メタクリル酸メチル標準溶液　メタクリル酸メチル1.5gを採り，20%エタノールに溶かして1,000mlとする。この液1mlを採り，20%エタノールを加えて100mlとする。本液1mlはメタクリル酸メチル15 $\mu$ gを含む。

2—メルカプトイミダゾリン標準溶液　2—メルカプトイミダゾリン200mgを採り，メタノールに溶かして100mlとする。この液1mlを採り，メタノールを加えて100mlとする。本液1mlは2—メルカプトイミダゾリン20 $\mu$ gを含む。

D 器具若しくは容器包装又はこれらの原材料の材質別規格

1 ガラス製，陶磁器製又はホウロウ引きの器具又は容器包装

ガラス製，陶磁器製又はホウロウ引きの器具又は容器包装は，次の試験法による試験に適合しなければならない。

(1) 液体を満たしたときにその深さが2.5cm以上である試料（ただし，ホウロウ引きのものであつて容量が3 L以上のものを除く。）

1. 試験溶液の調製

試料を水でよく洗つた後，4%酢酸を満たして，常温で暗所に24時間放置する。この液をビーカーに移し試験溶液とする。

2. 溶出試験

a カドミウム及び鉛

① 検量線の作成

カドミウム標準溶液及び鉛標準溶液を4%酢酸で適宜希釈し，原子吸光光度法又は誘導結合プラズマ発光強度測定法により測定し，カドミウム及び鉛それぞれの検量線を作成する。

② 定量法

試験溶液について，原子吸光光度法又は誘導結合プラズマ発光強度測定法により，カドミウム及び鉛の溶出量を求めるとき，その量は，次の表の第1欄に掲げる器具又は容器包装の区分に応じ，それぞれカドミウムにあつては同表の第2欄に掲げる量以下，鉛にあつては同表の第3欄に掲げる量以下でなければならない。

第1欄		第2欄	第3欄
ガラス製の器具又は容器包装	加熱調理用器具	0.05 $\mu$ g/ml	0.5 $\mu$ g/ml
	加熱調理用器具以外のもの	容量600ml未満のもの	0.5 $\mu$ g/ml
		容量600ml以上3 L未満のもの	0.25 $\mu$ g/ml

		もの		
		容量3 L以上のもの	0.25 $\mu\text{g/ml}$	0.5 $\mu\text{g/ml}$
陶磁器製の器具又は容器包装	加熱調理用器具		0.05 $\mu\text{g/ml}$	0.5 $\mu\text{g/ml}$
	加熱調理用器具以外のもの	容量1.1 L未満のもの	0.5 $\mu\text{g/ml}$	2 $\mu\text{g/ml}$
		容量1.1 L以上3 L未満のもの	0.25 $\mu\text{g/ml}$	1 $\mu\text{g/ml}$
		容量3 L以上のもの	0.25 $\mu\text{g/ml}$	0.5 $\mu\text{g/ml}$
ホウロウ引きの器具又は容器包装	加熱調理用器具であつて容量3 L未満のもの		0.07 $\mu\text{g/ml}$	0.4 $\mu\text{g/ml}$
	加熱調理用器具以外のものであつて容量が3 L未満のもの		0.07 $\mu\text{g/ml}$	0.8 $\mu\text{g/ml}$

(2) 液体を満たすことのできない試料若しくは液体を満たしたときにその深さが2.5cm未満である試料又はホウロウ引きのものであつて容量が3 L以上の試料

1. 試験溶液の調製

試料（ホウロウ引きのものであつて容量が3 L以上のもの場合は、試験片を作成してこれを試料とする。）を水でよく洗つた後、4%酢酸を浸出用液として、常温で暗所に24時間放置する。

2. 溶出試験

a カドミウム及び鉛

① 検量線の作成

カドミウム標準溶液及び鉛標準溶液を4%酢酸で適宜希釈し、原子吸光光度法又は誘導結合プラズマ発光強度測定法により測定し、カドミウム及び鉛それぞれの検量線を作成する。

② 定量法

試験溶液について、原子吸光光度法又は誘導結合プラズマ発光強度測定法により、カドミウム及び鉛の濃度 $C(\mu\text{g/ml})$ をそれぞれ求め、試料の表面積を $S(\text{cm}^2)$ 、浸出用液の全量を $V(\text{ml})$ とし、次式により単位面積あたりの溶出量をそれぞれ求めるとき、その量は、次の表の第1欄に掲げる器具又は容器包装の区分に応じ、それぞれカドミウムにあつては同表の第2欄に掲げ

る量以下、鉛にあつては同表の第3欄に掲げる量以下でなければならない。

$$\text{単位面積当たりの溶出量} (\mu\text{g}/\text{cm}^2) = (C \times V) / S$$

第1欄			第2欄	第3欄
ガラス製の器具又は容器包装			0.7 $\mu\text{g}/\text{cm}^2$	8 $\mu\text{g}/\text{cm}^2$
陶磁器製の器具又は容器包装			0.7 $\mu\text{g}/\text{cm}^2$	8 $\mu\text{g}/\text{cm}^2$
ホウロウ引きの器具又は容器包装	液体を満たすことのできないもの又は液体を満たしたときにその深さが2.5cm未満のもの	加熱調理用器具	0.5 $\mu\text{g}/\text{cm}^2$	1 $\mu\text{g}/\text{cm}^2$
		加熱調理用器具以外のもの	0.7 $\mu\text{g}/\text{cm}^2$	8 $\mu\text{g}/\text{cm}^2$
	液体を満たしたときにその深さが2.5cm以上のものであつて容量が3L以上のもの		0.5 $\mu\text{g}/\text{cm}^2$	1 $\mu\text{g}/\text{cm}^2$

## 2 合成樹脂製の器具又は容器包装

### (1) 一般規格

合成樹脂製の器具又は容器包装は、次の試験法による試験(フェノール樹脂、メラミン樹脂又はユリア樹脂を主成分とする合成樹脂製のものについては、2. 溶出試験のbに示す過マンガン酸カリウム消費量の試験を除く。)に適合しなければならない。

#### 1. 材質試験

##### a カドミウム及び鉛

試料1.0gを白金製、石英製又は耐熱ガラス製の蒸発皿に採り、硫酸2mlを加え徐々に加熱し、更に硫酸の白煙がほとんど出なくなり、大部分が炭化するまで加熱する。これを約450℃の電気炉で加熱して灰化する。完全に灰化するまで、蒸発皿の内容物を硫酸で潤して再び加熱する操作を繰り返す。この残留物に塩酸(1→2)5mlを加えてかき混ぜ、水浴上で蒸発乾固する。冷後0.1 mol/l硝酸20mlを加えて溶解し、不溶物がある場合はろ過をして試験溶液とする。この試験溶液について、原子吸光光度法又は誘



導結合プラズマ発光強度測定法によりカドミウム及び鉛の試験を行うとき、これに適合しなければならない。これに適合するとき、試験溶液中のカドミウム及び鉛の量はそれぞれ $5\mu\text{g/ml}$ 以下となり、試料当たりに換算するとそれぞれ $100\mu\text{g/g}$ 以下となる。

## 2. 溶出試験

### a 重金属

浸出用液として4%酢酸を用いて作った試験溶液について、重金属試験を行うとき、これに適合しなければならない。これに適合するとき、試験溶液中の重金属の量は鉛として $1\mu\text{g/ml}$ 以下となる。

### b 過マンガン酸カリウム消費量

浸出用液として水を用いて作った試験溶液について、過マンガン酸カリウム消費量の試験を行うとき、その量は $10\mu\text{g/ml}$ 以下でなければならない。

## (2) 個別規格

### 1. フェノール樹脂、メラミン樹脂又はユリア樹脂を主成分とする合成樹脂製の器具又は容器包装

フェノール樹脂、メラミン樹脂又はユリア樹脂を主成分とする合成樹脂製の器具又は容器包装は、次の試験法による試験に適合しなければならない。

#### a 溶出試験

##### ① フェノール

浸出用液として水を用いて作った試験溶液について、モノマー試験法中のフェノールの試験を行うとき、これに適合しなければならない。これに適合するとき、試験溶液中のフェノールの量は $5\mu\text{g/ml}$ 以下となる。

##### ② ホルムアルデヒド

浸出用液として水を用いて作った試験溶液について、モノマー試験法中のホルムアルデヒドの試験を行うとき、これに適合しなければならない。

##### ③ 蒸発残留物

蒸発残留物試験を行うとき、その量は $30\mu\text{g/ml}$ 以下でなければならない。

### 2. ホルムアルデヒドを製造原料とする合成樹脂製の器具又は容器包装（ただし、フェノール樹脂、メラミン樹脂又はユリア樹脂を主成分とする合成樹脂製の器具又は容器包装を除く。）

ホルムアルデヒドを製造原料とする合成樹脂製の器具又は容器

包装（ただし、フェノール樹脂、メラミン樹脂又はユリア樹脂を主成分とする合成樹脂製の器具又は容器包装を除く。）は、次の試験法による試験に適合しなければならない。

a 溶出試験

① ホルムアルデヒド

浸出用液として水を用いて作った試験溶液について、モノマー試験法中のホルムアルデヒドの試験を行うとき、これに適合しなければならない。

② 蒸発残留物

蒸発残留物試験を行うとき、その量は $30\mu\text{g/ml}$ 以下でなければならない。

3. ポリ塩化ビニルを主成分とする合成樹脂製の器具又は容器包装

ポリ塩化ビニルを主成分とする合成樹脂製の器具又は容器包装は、次の試験法による試験に適合しなければならない。

a 材質試験

① ジブチルスズ化合物

試料を細切又は粉碎し、その $0.5\text{g}$ を量り、共栓付フラスコに入れる。アセトン及びヘキサンの混液（3：7） $20\text{ml}$ 及び塩酸1滴を加え、密栓をして約 $40^\circ\text{C}$ に保ちながら時々振り混ぜて一晩放置する。冷後、この液をろ過し、ろ液及び洗液を合わせ、減圧濃縮器を用いて $40^\circ\text{C}$ 以下で約 $1\text{ml}$ まで濃縮する。次いで、ヘキサンを用いて $25\text{ml}$ のメスフラスコに移し、ヘキサンを加えて

$1.0\text{ml}$ とする。毎分 $2,500$ 回転で、約 $10$ 分間遠心分離を行い、上澄液を試験溶液として添加剤試験法中のジブチルスズ化合物の試験を行うとき、これに適合しなければならない。これに適合するとき、試験溶液中のジブチルスズ化合物量は二塩化ジブチルスズとして $1\mu\text{g/ml}$ 以下であり、試料当たりに換算すると $50\mu\text{g/g}$ 以下となる。

② クレゾールリン酸エステル

試料を細切又は粉碎し、その $0.5\text{g}$ を量り、共栓付フラスコに入れる。アセトニトリル $15\text{ml}$ を加え、密栓をして約 $40^\circ\text{C}$ に保ちながら一晩放置する。この液をろ過し、ろ液及び洗液を合わせ、アセトニトリルを加えて $25\text{ml}$ とし、これをアセトニトリル抽出液とする。あらかじめアセトニトリル $5\text{ml}$ 並びにアセトニトリル及び水の混液（1：1） $5\text{ml}$ をそれぞれ注入して流したオクタデシルシリル化シリカゲルミニカラムに、アセトニトリル抽出液 $5$

mlと水5mlを混和して注入する。その後、アセトニトリル及び水の混液（2:1）で溶出して溶出液10mlを採取する。これを試験溶液として添加剤試験法中のクレゾールリン酸エステル試験を行うとき、これに適合しなければならない。これに適合するとき、試験溶液中のクレゾールリン酸エステル量は $10\mu\text{g/ml}$ 以下であり、試料当たりに換算すると $1\text{mg/g}$ 以下となる。

### ③ 塩化ビニル

試料を細切し、その0.5gを量り、20mlのセプタムキャップ付きのガラス瓶に入れる。次いで、N,N-ジメチルアセトアミド2.5mlを加え、直ちに密封する。これを試験溶液としてモノマー試験法中の塩化ビニルの試験を行うとき、これに適合しなければならない。これに適合するとき、試料中の塩化ビニル量は $1\mu\text{g/g}$ 以下となる。ただし、溶解が困難な試料にあつては、密封後常温で時々振り混ぜて一晩放置したものを試験溶液とする。

## b 溶出試験

### ① 蒸発残留物

蒸発残留物試験を行うとき、その量は $30\mu\text{g/ml}$ 以下でなければならない。ただし、ヘプタンを浸出用液とする場合にあつては、 $150\mu\text{g/ml}$ 以下でなければならない。

## 4. ポリエチレン及びポリプロピレンを主成分とする合成樹脂製の器具又は容器包装

ポリエチレン及びポリプロピレンを主成分とする合成樹脂製の器具又は容器包装は、次の試験法による試験に適合しなければならない。

### a 溶出試験

#### ① 蒸発残留物

蒸発残留物試験を行うとき、その量は $30\mu\text{g/ml}$ 以下でなければならない。ただし、使用温度が $100^{\circ}\text{C}$ 以下の試料であつてヘプタンを浸出用液とする場合にあつては、 $150\mu\text{g/ml}$ 以下でなければならない。

## 5. ポリスチレンを主成分とする合成樹脂製の器具又は容器包装

ポリスチレンを主成分とする合成樹脂製の器具又は容器包装は、次の試験法による試験に適合しなければならない。

### a 材質試験

#### ① 揮発性物質

試料約0.5gを精密に量り、20mlのメスフラスコに採り、テトラ

ヒドロフランを適量加える。試料が溶けた後、ジエチルベンゼン試液1mlを加え、次にテトラヒドロフランを加え20mlとする。これを試験溶液としてモノマー試験法中の揮発性物質の試験を行うとき、スチレン、トルエン、エチルベンゼン、イソプロピルベンゼン及びプロピルベンゼンの量の合計は、5mg/g以下でなければならない。ただし、発泡ポリスチレン(熱湯を用いるものに限る。)にあつては、各成分の濃度の合計が2mg/g以下であり、かつ、スチレン及びエチルベンゼンの濃度がそれぞれ1mg/g以下でなければならない。

b 溶出試験

① 蒸発残留物

蒸発残留物試験を行うとき、その量は30 $\mu$ g/ml以下でなければならない。ただし、ヘプタンを浸出用液とする場合にあつては、240 $\mu$ g/ml以下でなければならない。

6. ポリ塩化ビニリデンを主成分とする合成樹脂製の器具又は容器包装

ポリ塩化ビニリデンを主成分とする合成樹脂製の器具又は容器包装は、次の試験法による試験に適合しなければならない。

a 材質試験

① バリウム

試料0.5gを白金製、石英製又は耐熱ガラス製の蒸発皿に量り、直火上約300 $^{\circ}$ Cで徐々に炭化した後、約450 $^{\circ}$ Cで加熱して灰化する。この残留物に0.1mol/l硝酸50mlを加えて溶解する。これを試験溶液として原子吸光光度法又は誘導結合プラズマ発光強度測定法によりバリウムの試験を行うとき、これに適合しなければならない。これに適合するとき、試験溶液中のバリウム量は1 $\mu$ g/ml以下であり、試料当たりに換算すると100 $\mu$ g/g以下となる。

② 塩化ビニリデン

試料を細切し、その0.5gを量り、20mlのセプタムキャップ付きガラス瓶に入れる。次いで、N,N-ジメチルアセトアミド2.5mlを加え、直ちに密封する。これを試験溶液としてモノマー試験法中の塩化ビニリデンの試験を行うとき、これに適合しなければならない。これに適合するとき、試料中の塩化ビニリデン量は6 $\mu$ g/g以下となる。

b 溶出試験

① 蒸発残留物

蒸発残留物試験を行うとき、その量は $30\mu\text{g/ml}$ 以下でなければならない。

7. ポリエチレンテレフタレートを主成分とする合成樹脂製の器具又は容器包装

ポリエチレンテレフタレートを主成分とする合成樹脂製の器具又は容器包装は、次の試験法による試験に適合しなければならない。

a 溶出試験

① アンチモン

浸出用液として4%酢酸を用いて作った試験溶液について、原子吸光光度法又は誘導結合プラズマ発光強度測定法によりアンチモンの試験を行うとき、これに適合しなければならない。これに適合するとき、試験溶液中のアンチモン量は $0.05\mu\text{g/ml}$ 以下となる。

② ゲルマニウム

浸出用液として4%酢酸を用いて作った試験溶液について、原子吸光光度法又は誘導結合プラズマ発光強度測定法によりゲルマニウムの試験を行うとき、これに適合しなければならない。これに適合するとき、試験溶液中のゲルマニウム量は $0.1\mu\text{g/ml}$ 以下となる。

③ 蒸発残留物

蒸発残留物試験を行うとき、その量は $30\mu\text{g/ml}$ 以下でなければならない。

8. ポリメタクリル酸メチルを主成分とする合成樹脂製の器具又は容器包装

ポリメタクリル酸メチルを主成分とする合成樹脂製の器具又は容器包装は、次の試験法による試験に適合しなければならない。

a 溶出試験

① メタクリル酸メチル

浸出用液として20%エタノールを用いて作った試験溶液について、モノマー試験法中のメタクリル酸メチルの試験を行うとき、これに適合しなければならない。これに適合するとき、試験溶液中のメタクリル酸メチル量は $15\mu\text{g/ml}$ 以下となる。

- ② 蒸発残留物  
蒸発残留物試験を行うとき、その量は $30\mu\text{g/ml}$ 以下でなければならない。
9. ナイロンを主成分とする合成樹脂製の器具又は容器包装  
ナイロンを主成分とする合成樹脂製の器具又は容器包装は、次の試験法による試験に適合しなければならない。
- a 溶出試験
- ① カプロラクタム  
浸出用液として20%エタノールを用いて作った試験溶液について、モノマー試験法中のカプロラクタムの試験を行うとき、これに適合しなければならない。これに適合するとき、試験溶液中のカプロラクタム量は $15\mu\text{g/ml}$ 以下となる。
- ② 蒸発残留物  
蒸発残留物試験を行うとき、その量は $30\mu\text{g/ml}$ 以下でなければならない。
10. ポリメチルペンテンを主成分とする合成樹脂製の器具又は容器包装  
ポリメチルペンテンを主成分とする合成樹脂製の器具又は容器包装は、次の試験法による試験に適合しなければならない。
- a 溶出試験
- ① 蒸発残留物  
蒸発残留物試験を行うとき、その量は $30\mu\text{g/ml}$ 以下でなければならない。ただし、ヘプタンを浸出用液とする場合にあっては、 $120\mu\text{g/ml}$ 以下でなければならない。
11. ポリカーボネートを主成分とする合成樹脂製の器具又は容器包装  
ポリカーボネートを主成分とする合成樹脂製の器具又は容器包装は、次の試験法による試験に適合しなければならない。
- a 材質試験
- ① ビスフェノールA(フェノール及びp—tert—ブチルフェノールを含む。)  
試料1.0gを200mlの三角フラスコに入れ、ジクロロメタン20mlを加える。試料が溶けた後、よくかき混ぜながらアセトン100mlを滴加し、毎分3,000回転で約10分間遠心分離を行い、上澄液を減圧濃縮器を用いて約2mlとなるまで濃縮する。次いで、アセトニトリル10mlを加え、更に水を加えて20mlとする。その1ml

を採り、孔径0.5  $\mu\text{m}$ 以下のメンブランフィルターでろ過する。これを試験溶液としてモノマー試験法中のビスフェノールA(フェノール及びp-tert-ブチルフェノールを含む。)の試験を行うとき、ビスフェノールA、フェノール及びp-tert-ブチルフェノールの量の合計は500  $\mu\text{g/g}$ 以下でなければならない。

② ジフェニルカーボネート

① ビスフェノールA(フェノール及びp-tert-ブチルフェノールを含む。)の場合と同様に操作して得られた試験溶液を用いて、モノマー試験法中のジフェニルカーボネートの試験を行うとき、その量は500  $\mu\text{g/g}$ 以下でなければならない。

③ アミン類

試料1.0gを200mlの三角フラスコに入れ、ジクロロメタン20mlを加える。試料が溶けた後、よくかき混ぜながらアセトン100mlを滴加し、毎分3,000回転で約10分間遠心分離を行う。上澄液を減圧濃縮器を用いて約1mlに濃縮した後、ジクロロメタンを加えて2mlとする。これを試験溶液として添加剤試験法中のアミン類(トリエチルアミン及びトリブチルアミンに限る。)の試験を行うとき、トリエチルアミン及びトリブチルアミンの量の合計は1  $\mu\text{g/g}$ 以下でなければならない。

b 溶出試験

① ビスフェノールA(フェノール及びp-tert-ブチルフェノールを含む。)

イ 油脂及び脂肪性食品に用いる器具又は容器包装の場合

試料を水でよく洗った後、試料の表面積1 $\text{cm}^2$ につき2mlの割合のヘプタンを浸出用液として用い、25 $^{\circ}\text{C}$ に保ちながら1時間放置する。この液25mlを分液漏斗に移し、アセトニトリル10mlを加え、5分間激しく振り混ぜた後、静置し、アセトニトリル層を25mlのメスフラスコに移す。ヘプタン層にアセトニトリル10mlを加え、上記と同様に操作して、アセトニトリル層を上記のメスフラスコに合わせる。次いでアセトニトリルを加えて25mlとする。これを試験溶液としてモノマー試験法中のビスフェノールA(フェノール及びp-tert-ブチルフェノールを含む。)の試験を行うとき、ビスフェノールA、フェノール、及びp-tert-ブチルフェノールの量の合計は2.5  $\mu\text{g/ml}$ 以下でなければならない。

ロ 油脂及び脂肪性食品以外の食品に用いる器具又は容器包装の場合

次の表の第1欄に掲げる食品の器具又は容器包装はそれぞれ第2欄に掲げる溶媒を浸出用液として用いて作った試験溶液について、モノマー試験法中のビスフェノールA(フェノール及びp-tert-ブチルフェノールを含む。)の試験を行うとき、ビスフェノールA、フェノール、及びp-tert-ブチルフェノールの量の合計は2.5  $\mu$ g/ml以下でなければならない。

第1欄		第2欄
酒類		20%エタノール
油脂及び脂肪性食品並びに酒類以外の食品	pH5を超えるもの	水
	pH5以下のもの	4%酢酸

② 蒸発残留物

蒸発残留物試験を行うとき、その量は30  $\mu$ g/ml以下でなければならない。

12. ポリビニルアルコールを主成分とする合成樹脂製の器具又は容器包装

ポリビニルアルコールを主成分とする合成樹脂製の器具又は容器包装は、次の試験による試験に適合しなければならない。

① 蒸発残留物

蒸発残留物試験を行うとき、その量は30  $\mu$ g/ml以下でなければならない。

13. ポリ乳酸を主成分とする合成樹脂製の器具又は容器包装

ポリ乳酸を主成分とする合成樹脂製の器具又は容器包装は、次の試験法による試験に適合しなければならない。

a 溶出試験

① 総乳酸

浸出用液として水を用いて作った試験溶液について、モノマー試験法中の総乳酸の試験を行うとき、これに適合しなければならない。これに適合するとき、試験溶液中の総乳酸量は30  $\mu$ g/ml以下となる。



## ② 蒸発残留物

蒸発残留物試験を行うとき、その量は $30\mu\text{g/ml}$ 以下でなければならない。

## 3 ゴム製の器具又は容器包装

### (1) ゴム製の器具(ほ乳器具を除く。)又は容器包装

ゴム製の器具(ほ乳器具を除く。)又は容器包装は、次の試験法による試験(塩素を含まないゴム製のものについては、1. 材質試験のbに示す2—メルカプトイミダゾリンの試験を除く。)に適合しなければならない。

#### 1. 材質試験

##### a カドミウム及び鉛

試料 $1.0\text{g}$ を白金製、石英製又は耐熱ガラス製の蒸発皿に採り、硫酸 $2\text{ml}$ を加えて徐々に加熱し、更に硫酸の白煙がほとんど出なくなり、大部分が炭化するまで加熱する。これを約 $450^\circ\text{C}$ の電気炉で加熱して灰化する。完全に灰化するまで、蒸発皿の内容物を硫酸で潤して再び加熱する操作を繰り返し行う。この残留物に塩酸(1→2)  $5\text{ml}$ を加えてかき混ぜ、水浴上で蒸発乾固する。冷後 $0.1\text{mol/l}$ 硝酸 $20\text{ml}$ を加えて溶解し、不溶物がある場合はろ過をして試験溶液とする。この試験溶液について、原子吸光光度法又は誘導結合プラズマ発光強度測定法によりカドミウム及び鉛の試験を行うとき、これに適合しなければならない。これに適合するとき、試験溶液中のカドミウム及び鉛の量はそれぞれ $5\mu\text{g/ml}$ 以下であり、試料当たりに換算すると $100\mu\text{g/g}$ 以下となる。

##### b 2—メルカプトイミダゾリン

試料 $1.0\text{g}$ を円筒ろ紙に入れ、ソックスレー抽出器を用いてメタノール約 $45\text{ml}$ で8時間抽出する。この抽出液を濃縮し、約 $1\text{ml}$ とし、その $10\mu\text{l}$ を試験溶液とする。2—メルカプトイミダゾリン標準溶液を対照液とし、酢酸エチル及びベンゼンの混液(5:1)並びに酢酸エチル、メタノール、アンモニア水及び水の混液(30:2:1:1)をそれぞれ展開用溶媒として、薄層クロマトグラフィーを行うとき、対照液から得られる褐色のはん点に対応するはん点を認めてはならない。ただし、薄層板は担体として薄層クロマトグラフィー用シリカゲルを用い、 $120^\circ\text{C}$ で1時間乾燥したものを使用し、展開用溶媒の先端が、原線より約 $10\text{cm}$ の高さに上昇したとき展開をやめ、

風乾した後、2,6-ジクロロキノクロロイミドエタノール試液を噴霧し、120°Cで10分間加熱し、観察する。

## 2. 溶出試験

### a フェノール

浸出用液として水を用いて作った試験溶液について、モノマー試験法中のフェノールの試験を行うとき、これに適合しなければならない。これに適合するとき、試験溶液中のフェノール量は5  $\mu$ g/ml以下となる。

### b ホルムアルデヒド

浸出用液として水を用いて作った試験溶液について、モノマー試験法中のホルムアルデヒドの試験を行うとき、これに適合しなければならない。

### c 亜鉛

浸出用液として4%酢酸を用いて作った試験溶液の1mlを採り、4%酢酸を加えて15mlとしたものについて、原子吸光光度法又は誘導結合プラズマ発光強度測定法により亜鉛の試験を行うとき、これに適合しなければならない。これに適合するとき、試験溶液中の亜鉛量は15  $\mu$ g/ml以下となる。

### d 重金属

浸出用液として4%酢酸を用いて作った試験溶液について、重金属試験を行うとき、これに適合しなければならない。これに適合するとき、試験溶液中の重金属量は鉛として1  $\mu$ g/ml以下となる。ただし、硫化ナトリウム試液を加えるとき、白濁により試験に影響がある場合には、試験溶液をアンモニア水で中和してpH7以上とし、これにシアン化カリウム試液を加えたものについて試験を行う。

### e 蒸発残留物

蒸発残留物試験を行うとき、その量は60  $\mu$ g/ml以下でなければならない。ただし、器具にあつては水を、油脂及び脂肪性食品の容器包装にあつては20%エタノールを浸出用液として用いる。

## (2) ゴム製ほ乳器具

ゴム製ほ乳器具は、次の試験法による試験に適合しなければならない。

### 1. 材質試験

#### a カドミウム及び鉛

(1) ゴム製の器具(ほ乳器具を除く。)又は容器包装の1. 材質試験のa カドミウム及び鉛に準じて試験を行うとき、これに適合しなければならない。ただし、標準溶液として、カドミウム標準溶液及び鉛標準溶液各10mlにそれぞれ0.1mol/l硝酸を加えて100mlとしたものを用いる。これに適合するとき、試験溶液中のカドミウム及び鉛の量はそれぞれ0.5 $\mu$ g/ml以下であり、試料当たりに換算すると10 $\mu$ g/g以下となる。

## 2. 溶出試験

### a 試験溶液の調製

試料を水でよく洗った後、試料の重量1gにつき20mlの割合の指定された浸出用液を用い、40°Cに保ちながら24時間放置し、試験溶液とする。

### b 試験

#### ① フェノール

(1) ゴム製の器具(ほ乳器具を除く。)又は容器包装の2. 溶出試験のa フェノールを準用する。

#### ② ホルムアルデヒド

(1) ゴム製の器具(ほ乳器具を除く。)又は容器包装の2. 溶出試験のb ホルムアルデヒドを準用する。

#### ③ 亜鉛

浸出用液として水を用いて作った試験溶液20mlを採り、酢酸5滴を加えたものについて、原子吸光光度法又は誘導結合プラズマ発光強度測定法により亜鉛の試験を行うとき、これに適合しなければならない。これに適合するとき、試験溶液中の亜鉛量は1 $\mu$ g/ml以下となる。

#### ④ 重金属

(1) ゴム製の器具(ほ乳器具を除く。)又は容器包装の2. 溶出試験のd 重金属を準用する。

#### ⑤ 蒸発残留物

蒸発残留物試験を行うとき、その量は40 $\mu$ g/ml以下でなければならない。ただし、水を浸出用液として用いる。

## 4 金属缶(乾燥した食品(油脂及び脂肪性食品を除く。)を内容物とするものを除く。以下この目において同じ。)

金属缶は、次の試験法による試験(食品と直接接触する部分が合成

樹脂で塗装されていないものについては、(2) 試験の2. から6. までに示すものは除く。) に適合しなければならない。

(1) 試験溶液の調製

特に定める場合以外は、次の方法により試験溶液を調製する。

試料を水でよく洗い、各試験法に規定されている浸出用液を用いて次のように操作して作る。

液体を満たすことができる試料にあつては、60℃に加温した浸出用液を満たし、時計皿で覆い、60℃に保ちながら30分間放置する。

液体を満たすことができない試料にあつては、表面積1cm<sup>2</sup>につき2mlの割合の浸出用液を60℃に加温して浸し、60℃に保ちながら30分間放置する。

ただし、使用温度が100℃を超える試料であつて水を浸出用液とする場合にあつては95℃に保ちながら30分間、ヘプタン又はペンタンを浸出用液とする場合にあつては25℃に保ちながら1時間放置する。

(2) 試験

1. ヒ素、カドミウム及び鉛

次の表の第1欄に掲げる食品の容器包装は、それぞれ第2欄に掲げる溶媒を浸出用液として用いて作った試験溶液について、次の試験を行う。

第1欄	第2欄
pH5を超える食品	水
pH5以下の食品	0.5%クエン酸溶液

a ヒ素

試験溶液10mlを用いて、ヒ素試験法により試験を行うとき、これに適合しなければならない。これに適合するとき、試験溶液中のヒ素量は三酸化二ヒ素として0.2μg/ml以下となる。

b カドミウム及び鉛

試験溶液を用いて原子吸光光度法又は誘導結合プラズマ発光強度測定法によりカドミウム及び鉛の試験を行うとき、これに適合しなければならない。ただし、水を用いて作った試験溶液はその100mlに硝酸5滴を加えて用いる。また、カドミウム標準溶液としてはカドミウム標準溶液（金属缶試験用）、鉛標準溶液としては鉛標準溶液（金属缶試験用）を用いる。これに適合するとき、試

験溶液中のカドミウム及び鉛の量はそれぞれ0.1  $\mu\text{g/ml}$  及び0.4  $\mu\text{g/ml}$  以下となる。

## 2. フェノール

浸出用液として水を用いて作った試験溶液について、モノマー試験法中のフェノールの試験を行うとき、これに適合しなければならない。これに適合するとき、試験溶液中のフェノール量は5  $\mu\text{g/ml}$  以下となる。

## 3. ホルムアルデヒド

浸出用液として水を用いて作った試験溶液についてモノマー試験法中のホルムアルデヒドの試験を行うとき、これに適合しなければならない。

## 4. 蒸発残留物

蒸発残留物試験に定める浸出用液を用いて調製した試験溶液について、蒸発残留物試験を行うとき、その量は30  $\mu\text{g/ml}$  以下でなくてはならない。

ただし、天然の油脂を主原料とする塗料であって塗膜中の酸化亜鉛の含量が3%を超えるものにより缶の内面を塗装した缶を試料とする場合であり、かつ、ヘプタンを浸出用液として用いたときの蒸発残留物の量は、90  $\mu\text{g/ml}$  以下でなければならない。また、この場合であって、水を浸出用液として用いたときの蒸発残留物の量が30  $\mu\text{g/ml}$  を超える場合は、次の試験に適合しなければならない。

水を浸出用液として用いて得られた蒸発残留物にクロロホルム30mlを加え、加温した後これをろ過し、ろ液を重量既知の白金製、石英製又は耐熱ガラス製の蒸発皿に量る。更にクロロホルム10mlずつで2回蒸発残留物を洗い、加温した後これをろ過し、ろ液を蒸発皿に合わせ、水浴上で蒸発乾固する。冷後、秤ひよう量して蒸発皿の前後の重量差a(mg)を求め、次式によりクロロホルム可溶物の量を求めるとき、その量は30  $\mu\text{g/ml}$  以下でなければならない。

クロロホルム可溶物量 ( $\mu\text{g/ml}$ ) =  $((a-b) \times 1,000) / \text{最初の試験溶液の採取量 (ml)}$

ただし、b : 試験溶液と同量の浸出用液について得た空試験値 (mg)

## 5. エピクロルヒドリン

浸出用液としてペンタンを用いて作った試験溶液について、モノマー試験法中のエピクロルヒドリンの試験を行うとき、これに適合しなければならない。これに適合するとき、試験溶液中のエピクロルヒドリン量は $0.5 \mu\text{g/ml}$ 以下となる。

#### 6. 塩化ビニル

液体を満たすことができる試料にあつては、 $5^{\circ}\text{C}$ 以下に冷却したエタノールを満たし、密封して $5^{\circ}\text{C}$ 以下に保ちながら24時間放置する。

液体を満たすことができない試料にあつては、表面積 $1\text{cm}^2$ につき2mlの割合の $5^{\circ}\text{C}$ 以下に冷却したエタノールを用い、密封した容器中で $5^{\circ}\text{C}$ 以下に保ちながら24時間放置する。

得られた溶液10mlをセプタムキャップ付きガラス瓶に入れ、直ちに密封する。これを試験溶液としてモノマー試験法中の塩化ビニルの試験を行うとき、これに適合しなければならない。これに適合するとき、試験溶液中の塩化ビニル量は $0.05 \mu\text{g/ml}$ 以下となる。

### E 器具又は容器包装の用途別規格

#### 1 容器包装詰加圧加熱殺菌食品(缶詰食品又は瓶詰食品を除く。以下この項において同じ。)の容器包装

容器包装詰加圧加熱殺菌食品の容器包装にあつては、次に掲げる条件のすべて(封かんが巻締めにより行われた容器包装にあつては(4)の条件を除く。)を満たすものでなければならない。

- (1) 遮光性を有し、かつ、気体透過性のないものであること。ただし、内容物が油脂の変敗による品質の低下のおそれのない場合にあつては、この限りでない。
- (2) 水を満たし密封し、製造における加圧加熱と同一の加圧加熱を行ったとき、破損、変形、着色、変色などを生じないものであること。
- (3) 強度等試験法中の耐圧縮試験を行うとき、内容物又は水の漏れがないこと。
- (4) 強度等試験法中の熱封かん強度試験を行うとき、測定された値が23 N以上であること。ただし、箱状の容器包装であつて、強度等試験法中の内圧強度試験を行うとき、破裂時の最大圧力が $20\text{kPa}$ 以上であるものについては、この限りでない。
- (5) 強度等試験法中の落下試験を行うとき、内容物又は水の漏れがないこと。ただし、容器包装が小売のために包装されている場合は、当該

小売のための包装の状態のまま試験を行うこと。

## 2 清涼飲料水(原料用果汁を除く。以下この目において同じ。)の容器包装

清涼飲料水の容器包装は、ガラス製容器包装、金属製容器包装(容器包装の開口部分に、密封のために金属以外の材質を用いたものを含む。以下この目において同じ。)、合成樹脂製容器包装、合成樹脂加工紙製容器包装、合成樹脂加工アルミニウム箔はく製容器包装又は組合せ容器包装(金属、合成樹脂、合成樹脂加工紙又は合成樹脂加工アルミニウム箔はくのうち二以上を用いる容器包装をいう。以下この目において同じ。)であつて、次の(1)から(4)までにそれぞれ掲げる条件をすべて満たすものでなければならない。

### (1) ガラス製容器包装

1. 回収して繰り返し使用するものにあつては、透明なものであること。
2. 次の試験法による試験に適合するものであること。ただし、紙のふたにより打栓するものにあつてはこの限りでない。
  - a 炭酸を含有する清涼飲料水を充てんするものにあつては、強度等試験法中の持続耐圧試験を行うとき、ガス漏れがないこと。
  - b 清涼飲料水を熱充てんするものにあつては、強度等試験法中の耐減圧試験を行うとき、空気漏れがないこと。
  - c 炭酸を含有しない清涼飲料水であつて、かつ、熱充てん以外の方法で充てんするものにあつては、強度等試験法中の漏水試験を行うとき、内容物の漏れがないこと。

### (2) 金属製容器包装

1. 次の試験法による試験に適合するものであること。
  - a 容器包装内の圧力が常温で大気圧を超えるものにあつては、強度等試験法中の耐圧試験を行うとき、空気漏れがないこと。
  - b 容器包装内の圧力が常温で大気圧と同等又はそれ以下のものにあつては、強度等試験法中の耐減圧試験を行うとき、空気漏れがないこと。
2. 容器包装の開口部分に、密封のために金属以外の材質を用いたものにあつては、次の試験法による試験に適合するものであること
  - a 強度等試験法中のピンホール試験を行うとき、ピンホールを認めてはならないこと。ただし、開口部分を下にして試験を行うこと。
  - b 密封のために用いる金属以外の材質は、強度等試験法中の破裂

強度試験を行うとき、測定される値が490kPa以上であること。

c 密封のために用いる金属以外の材質は、強度等試験法中の突き刺し強度試験を行うとき、測定される値が15N以上であること。

(3) 合成樹脂製容器包装，合成樹脂加工紙製容器包装及び合成樹脂加工アルミニウム箔はく製容器包装

1. 内容物に直接接触する部分に使用する合成樹脂は、第3 器具及び容器包装の部のD 器具若しくは容器包装又はこれらの原材料の材質別規格の項の2 合成樹脂製の器具又は容器包装の目の(2) 個別規格において個別規格の定められたものであること。ただし、合成樹脂加工アルミニウム箔はくであつて密封の用に供されるものについては、この限りでない。

2. 次の試験法による試験に適合するものであること。

a 強度等試験法中の落下試験を行うとき、内容物又は水の漏れがないこと。

b 強度等試験法中のピンホール試験を行うとき、ピンホールを認めてはならないこと。

c 熱封かんにより密封する合成樹脂加工紙製容器包装にあつては、強度等試験法中の封かん試験を行うとき、空気漏れがないこと。

d 熱封かんにより密封する合成樹脂製容器包装及び合成樹脂加工アルミニウム箔はく製容器包装にあつては、強度等試験法中の耐圧縮試験を行うとき、内容物又は水の漏れがないこと。

e 王冠等により密封するものであつて炭酸を含有する清涼飲料水を充てんするものにあつては、強度等試験法中の持続耐圧試験を行うとき、ガス漏れがないこと。

f 王冠等により密栓するものであつて清涼飲料水を熱充てんするものにあつては、強度等試験法中の持続耐減圧試験を行うとき、メチレンブルーの着色を認めてはならないこと。

g 王冠等により密栓するものであつて炭酸を含有しない清涼飲料水を熱充てん以外の方法で充てんするものにあつては、強度等試験法中の漏水試験を行うとき、内容物の漏れがないこと。

(4) 組合せ容器包装

1. 金属は、第3 器具及び容器包装の部のD 器具若しくは容器包装又はこれらの原材料の材質別規格の項の4 金属缶(乾燥した食品(油脂及び脂肪性食品を除く。))を内容物とするものを除く。以下この目において同じ。)の目に定める規格に、合成樹脂、合成樹脂加工紙及び合成樹脂加工アルミニウム箔はくは、(3) 合成樹脂製容器包装，合



成樹脂加工紙製容器包装及び合成樹脂加工アルミニウム箔はく製容器包装の1. に定める条件にそれぞれ適合するものであること。

2. 次の試験法による試験に適合すること。
  - a 強度等試験法中の落下試験を行うとき、内容物又は水の漏れがないこと。
  - b 強度等試験法中のピンホール試験を行うとき、ピンホールを認めてはならないこと。
  - c 熱封かんにより密封するものにあつては、強度等試験法中の封かん試験を行うとき、空気漏れがないこと。
  - d 清涼飲料水を熱充てんするものにあつては、強度等試験法中の耐減圧試験を行うとき、空気漏れがないこと。
  - e 清涼飲料水を熱充てん以外の方法により充てんするものであつて熱封かん以外の方法により密封するものにあつては、強度等試験法中の漏水試験を行うとき、内容物の漏れがないこと。

### 3 氷菓の製造に使用する器具

- (1) 氷菓の製造に使用する器具は、洗浄に容易な構造を有し、内面及び接触面は平滑で、さびを生じない原材料を使用するか、又はさびを生じないように加工されたものでなければならない。
- (2) 氷菓の分注機械及び打栓機械は、洗浄及び殺菌が容易で、かつ、汚染を防止できるものでなければならない。
- (3) 氷菓の保存又は運搬のための容器は、防塵じん及び防虫の装置を有し、その融解水が氷菓に直接接触しないような構造でなければならない。

- 4 食品の自動販売機(食品が部品に直接接触する構造を有するものに限る。)及びこれによつて食品を販売するために用いる容器は、次の(1)から(3)までに掲げる条件のすべてを満たすものでなければならない。

#### (1) 自動販売機本体

##### 1. 材質

食品に直接接触する部品の材質は、ステンレス製等の有毒又は有害な物質が溶出するおそれのないもので、かつ、耐酸性、耐熱性、耐水性及び不浸透性のものであること。ただし、食品をろ過するものにあつては、不浸透性の材質であることを要しない。

##### 2. 構造及び機能

- a 食品に直接接触する部品の洗浄及び殺菌を行うことができるものであること。

- b 食品又はこれに直接接触する部品に外部から容易に接触できないものであること。
- c 食品を保存する部分にこれ以外の部分から発生する蒸気等の熱が影響を及ぼすことを防止するため、排気装置を有するか、又は食品を保存する部分とこれ以外の部分との間に隔壁を設けたものであること。
- d 食品を保存し、又は調理する部分は、ねずみ、こん虫等の侵入及び塵埃じんあい等による汚染を防止できるものであること。
- e 食品の取出口は、販売するときのほか、外部と遮断されるものであること。
- f はし、コップ等飲食の用に供される器具及び調味料を保管する部分は、塵埃じんあい等による汚染を防止できるものであること。ただし、塵埃じんあい等により汚染されないように容器包装又は包装に入れ、若しくは包まれたものを供する場合は、この限りでない。
- g 食品を収納する扉は、施錠できるものであること。
- h 調理を行うものにあつては、調理が販売の都度自動的に行われるものであること。ただし、コーヒーを抽出するものであつて、次のイからニまでに掲げる条件のすべてを満たすものにあつては、販売の都度コーヒーを抽出することを要しない。
  - イ コーヒーを抽出する時の熱湯の温度が85℃未満の場合は自動的に販売が中止されるものであること。
  - ロ 抽出されたコーヒーを63℃以上に保つのに十分な能力の加熱装置を有し、かつ、その温度を保てなくなつた場合は、自動的に販売が中止され、再度自動的に販売されないものであること。
  - ハ 抽出されたコーヒーが22時間を超えて保存された場合は、自動的に販売が中止されるものであること。
  - ニ 抽出されたコーヒーを保存する部分(当該コーヒーに直接接触する部分に限る。)を63℃以上に保ちながら、1日1回2時間以乾燥する装置を有するものであること。
- i 熱湯を用いて調理を行うものにあつては、販売の都度供給される熱湯の温度が85℃以上であり、かつ、熱湯の温度が85℃未満の場合は自動的に販売が中止されるものであること。ただし、粉末清涼飲料を調理するもの又は次のイ及びロに掲げる条件のすべてを満たす調理に用いられる原料があらかじめ容器に充てんされ、

当該容器内において調理を行うものであつて、販売の都度供給される熱湯の温度が75℃以上であり、かつ、熱湯の温度が75℃未満の場合は自動的に販売が中止されるものにあつては、この限りでない。

イ 粉末のもの又は細切されたものであつて、乾燥されたものであること。

ロ 細菌数(生菌数)が検体1gにつき3,000以下であり、大腸菌群が陰性であること。この場合の細菌数(生菌数)の測定法及び大腸菌群試験法は、第1食品の部D 各条の項の○粉末清涼飲料の1粉末清涼飲料の成分規格の(3)の1., 2. 及び3. に準じて行う。

じ 食品(炭酸を含有する清涼飲料水及び容器包装詰加圧加熱殺菌食品を除く。)を冷凍、冷蔵又は温蔵するものにあつては、食品の保存温度を調節できる自動温度調節装置及び食品の保存温度を示す温度計を有するものであること。ただし、清涼飲料水を販売するコップ販売式自動販売機であつて、パイプその他の部分の構造がすべて閉鎖式であり、かつ、密栓若しくは密封又はこれらと同等の処置が施された運搬器具を使用するものにあつては、この限りでない。

き 食品(炭酸を含有する清涼飲料水及び容器包装詰加圧加熱殺菌食品を除く。)を冷凍、冷蔵又は温蔵するものにあつては、食品を次の温度に保つのに十分な能力の冷却装置又は加熱装置を有し、かつ、その温度を保てなくなつた場合は、自動的に販売が中止され、再度自動的に販売されないものであること。ただし、清涼飲料水を販売するコップ販売式自動販売機であつて、パイプその他の部分の構造がすべて閉鎖式であり、かつ、密栓若しくは密封又はこれらと同等の処置が施された運搬器具を使用するものにあつては、この限りでない。

イ 冷凍するものにあつては、-15℃以下

ロ 冷蔵するものにあつては、10℃以下

ハ 温蔵するものにあつては、63℃以上

こ 水道法による水道により供給される水を使用するものにあつては、水を給水栓から自動的に注入でき、かつ、逆流しないものであること。ただし、カートリッジ式給水タンク(自動販売機に水を供給するために装置される容器であつて、取り外して用いるものをいう。以下この目において同じ。)により水を供給するものにあ

つては、この限りでない。

m 水道法による水道により供給される水以外の水又はカートリッジ式給水タンクの水を使用するものにあつては、当該水を使用する前に5分間以上煮沸できる加熱殺菌装置又はこれと同等以上の効力を有する殺菌装置若しくは細菌ろ過装置を有するものであること。

(2) カートリッジ式給水タンク

1. 材質

水に直接接触する部分の材質は、ステンレス製等の有毒又は有害な物質が溶出するおそれのないもので、かつ、耐酸性、耐水性及び不浸透性のものであること。

2. 構造

給水口等の開口部は、ねじ込み式等の栓又はふたにより密閉でき、かつ、運搬時に露出しないものであること。

(3) 容器

1. 食品(清涼飲料水を除く。)を販売するために用いる容器は、洗浄され、かつ、殺菌されたものであること。ただし、未使用の紙製、合成樹脂製、合成樹脂加工紙製若しくはアルミニウム箔はく製容器又は組合せ容器(紙、合成樹脂、合成樹脂加工紙又は金属のうち二以上を用いた容器をいう。以下この目において同じ。)であつて、かつ、殺菌され、又は殺菌効果を有する製造方法で製造され、使用されるまでに汚染されるおそれのないように取り扱われたものにあつては、この限りでない。

2. 清涼飲料水を販売する際に用いる容器は、未使用の紙製、合成樹脂製、合成樹脂加工紙若しくはアルミニウム箔はく製容器又は組合せ容器であつて、かつ、殺菌され、又は殺菌効果を有する製造方法で製造され、使用されるまでに汚染されるおそれのないように取り扱われたものでなければならない。

5 コップ販売式自動販売機又は清涼飲料水全自動調理機に収められる清涼飲料水の原液の運搬器具又は容器包装

(1) 金属製のものにあつては、ねじ込み式等の栓又はふたを有し、洗浄に容易な構造であり、内面が平滑で、さびを生じない原材料を使用するか、又はさびを生じないように加工されたものでなければならない。

(2) 合成樹脂製のものにあつては、第3 器具及び容器包装の部E 器具又は容器包装の用途別規格の項の2 清涼飲料水(原料用果汁を除

く。以下この目において同じ。)の容器包装の目の(3) 合成樹脂製容器包装, 合成樹脂加工紙製容器包装及び合成樹脂加工アルミニウム箔はく製容器包装の規定を準用する。

#### F 器具及び容器包装の製造基準

- 1 銅製又は銅合金製の器具及び容器包装は, その食品に接触する部分を全面スズメッキ又は銀メッキその他衛生上危害を生ずるおそれのない処置を施さなければならない。ただし, 固有の光沢を有し, かつ, さびを有しないものは, この限りでない。
- 2 器具又は容器包装の製造に際し, 化学的合成品たる着色料を使用する場合は, 食品衛生法施行規則別表第1に掲げる着色料以外の着色料を使用してはならない。ただし, うわぐすり, ガラス又はホウロウへ融和させる方法その他食品に混和するおそれのない方法による場合はこの限りでない。
- 3 氷菓の紙製, 経木製又は金属箔はく製の容器包装は, 製造後殺菌しなければならない。
- 4 器具又は容器包装を製造する場合は, 特定牛のせき柱を原材料として使用してはならない。ただし, 特定牛のせき柱に由来する油脂を, 高温かつ高圧の条件の下で, 加水分解, けん化又はエステル交換したものを, 原材料として使用する場合には, この限りでない。